

Tehniskais apraksts  
Техническое описание  
Technical Manual



## Pergola Magna

Inovatīva pergola ekskluzīvi no METAFORM. Pastiprināta konstrukcija savienojumā ar estētiskām līnijām. Maksimāla iespēja laukumu noseģšanai. Nevainojama saules aizsardzība. Estētiska, droša, kvalitatīva un izturīga konstrukcija. Ilglaicīga aizsardzība pret sauli, lietu un vēju.

## Пергола Magna

Новаторская пергола эксклюзивно от Metaform. Усиленная конструкция в союзе с высокой эстетикой. Максимальная возможность защиты пространства. Непревзойденная солнцезащита. Качественная, прочная, функциональная, невероятно эстетичная и безопасная конструкция. Долговечная защита, устойчивость к воздействию солнца, дождя и ветра

## Magna Pergola

A new, pioneering pergola, exclusively designed by Metaform AVEE. Reinforced construction and improved aesthetics, when maximum capability of coverage of external spaces is required. Retractable roof for adjustable coverage and shading.

Quality construction or sturdiness, functionality, top aesthetics safety. Durable protection, with certified resistance to Sun, Rain & Wind.

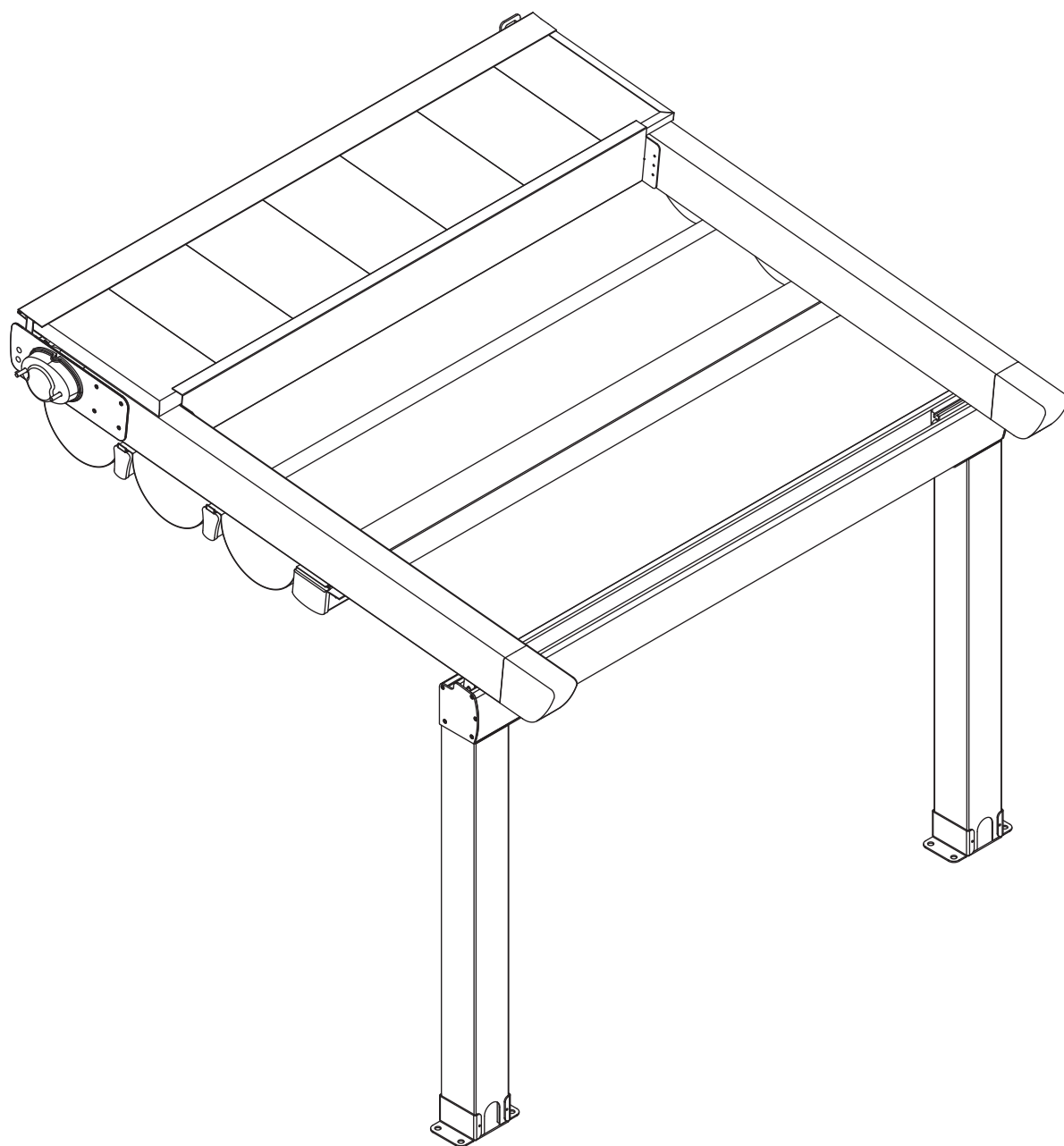
# Pergola Magna / Пергола Magna / Magna Pergola

## Saturs / Содержание / Contents

Pergolas kopskats / Пергола общий вид / General view of pergola .....	3
Profilu šķērsriezums / Эскизы профилей / Profile cross-sections .....	4
Pergolas maksimālie izmēri / Максимальный размер перголы / Pergola dimensions (max axis - max overhang) .....	5
Pergolas kronšteinu veidi / Виды крепления перголы / Support choices (Wall/Roof) .....	6
Pergolas stiprināšana pie parapeta / Крепление перголы к парапету / Details of parapet pergola support .....	7
Elektrodzinēja montāža / Монтаж электродвигателя / Motion transmission (motor) .....	8
Pergolas uzstādīšanas pamatinformācija / Общая информация по установке перголы / General information on pergola installation .....	9
Variācijas standarta konstrukcijā / Возможные изменения в стандартной конструкции / Custom applications .....	10
Argaismojuma sistēma / uzstādīšanas instrukcijas / Система освещения / инструкция по монтажу / Lighting system/installation instructions .....	11

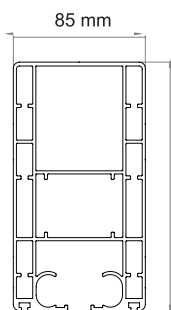
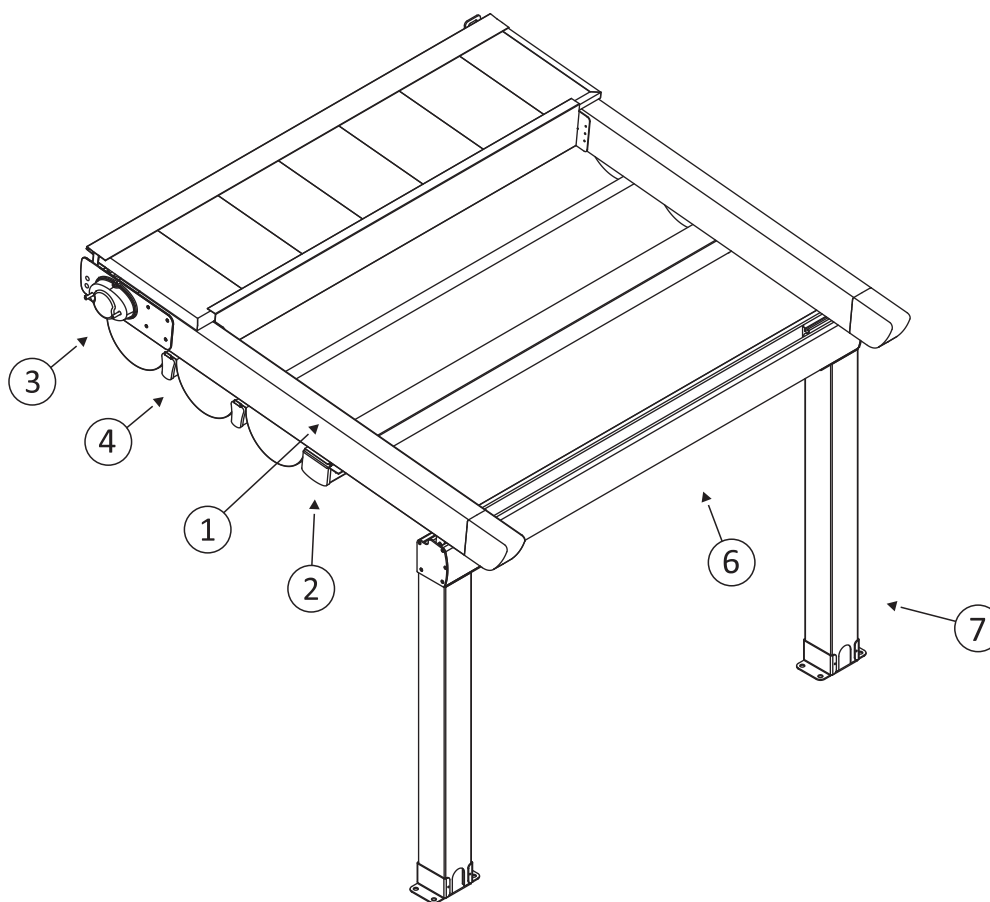
# Magna

Pergolas kopskats / Пергола общий вид /  
General view of the pergola

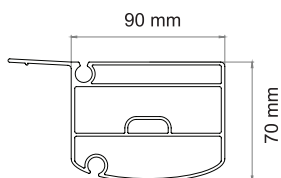


# Magna

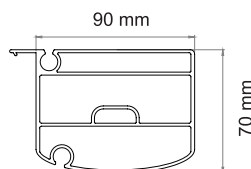
Profilu šķērs griezumums / Эскизы профилей / Profile cross-sections



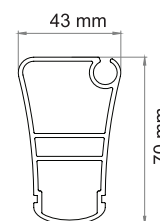
① sija  
балка  
guide



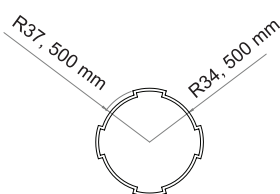
② apakšējais profils  
нижний профиль  
broad counterweight, bottom



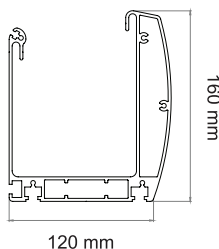
③ augšējais profils  
верхний профиль  
broad counterweight, top



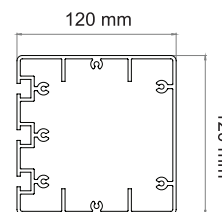
④ vidus profils  
средний профиль  
narrow counterweight



⑤ cauruļveida vārpsta  
(neuzrādās diagrammā)  
вал  
(не показан на диаграмме)  
axis  
(not shown in diagram)



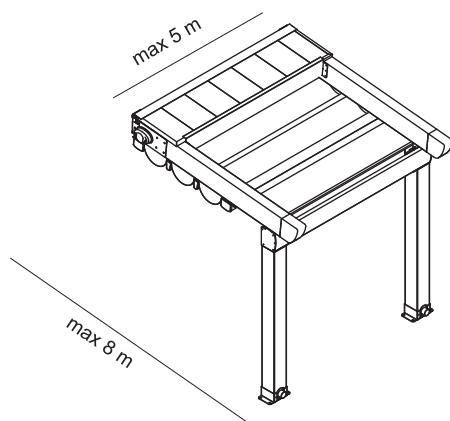
⑥ parapeta priekšējais profils  
профиль парапета  
gutter parapet



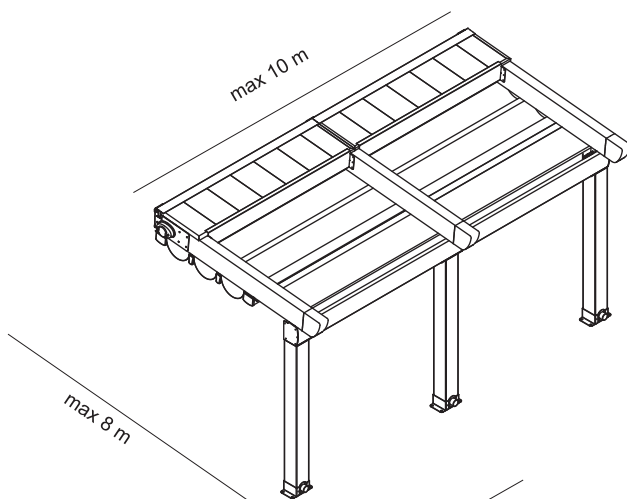
⑦ Parapeta kolonna  
Колонна парапета  
gutterer parapet column

# Magna

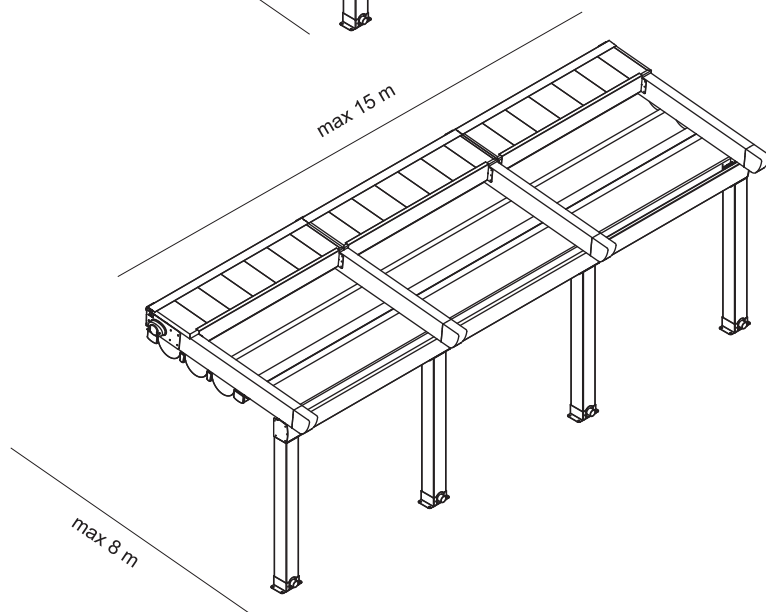
Pergolas maksimālie izmēri / Максимальный размер перголы /  
Maximum pergola overhang & maximum rail distance



2 sijas / 2 балки / 2 rails



3 sijas / 3 балки / 3 rails



4 sijas / 4 балки / 4 rails

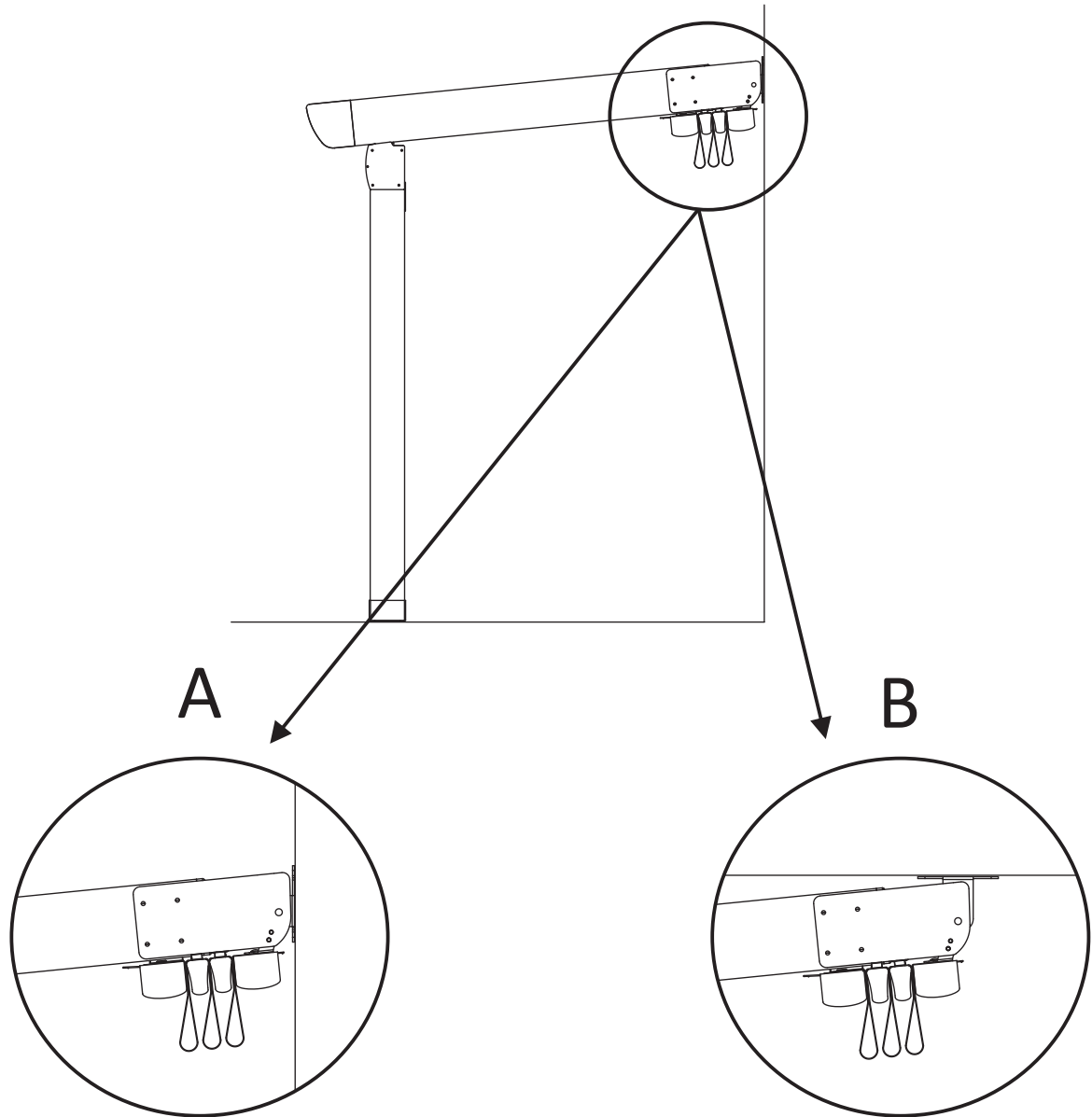
Pēc īpaša pieprasījuma pergolas maksimālais izmērs var mainīties (ar tehniskām izmaiņām).

По запросу максимальный размер перголы может быть увеличен (с внесением технических изменений)

The Magna pergola can reach an overhang of up to 8 metres and an axis of up to 20 metres with six rails.

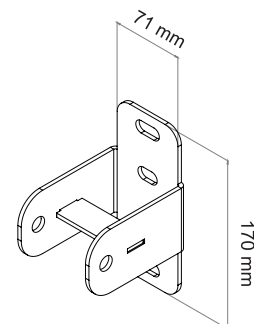
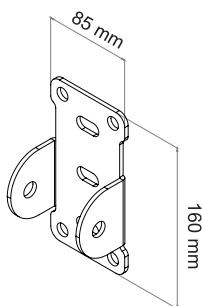
# Magna

Pergolas kronšteinu veidi / Виды крепления перголы /  
Pergola support options



Stiprināšanai pie sienas / Крепление к стене /  
wall base

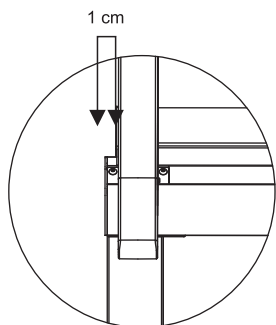
Stiprināšanai pie griestiem / Крепление к  
потолку / roof base



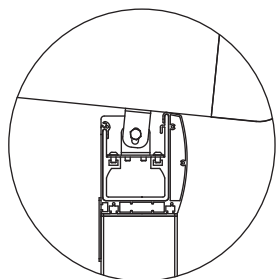
# Magna

## Stiprināšana pie parapeta / Крепление к парапету / Details of the connection of a parapet pergola

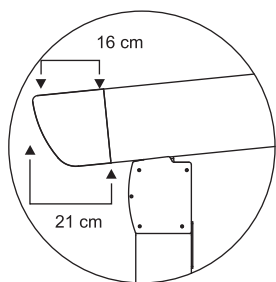
Savienojums Parapets-Sija / Крепление перголы к парапету / Details of rail-parapet connection



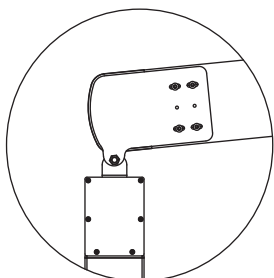
A-1



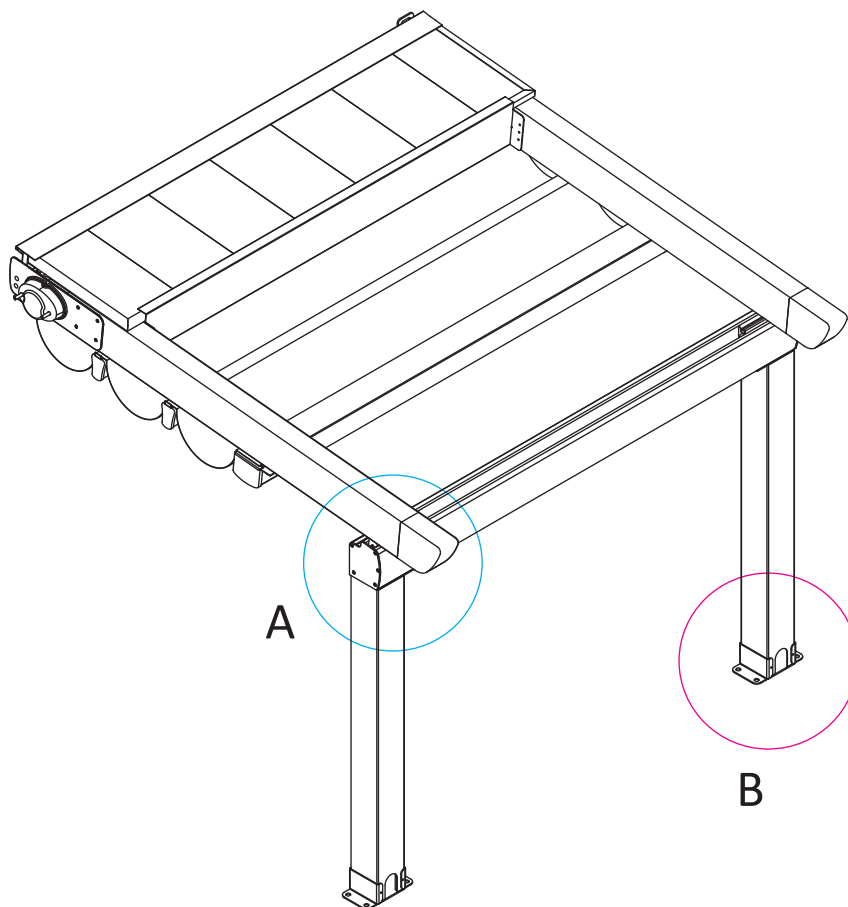
A-2



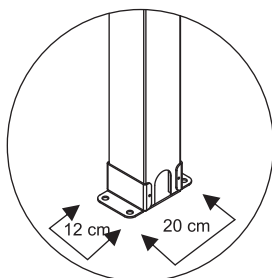
A-3



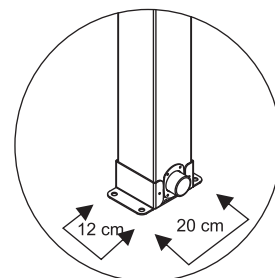
A-4



Parapeta kolonnu izmērs / Размер колонны парапета и отвод дождевой воды / Details of parapet column and extraction of rainwater



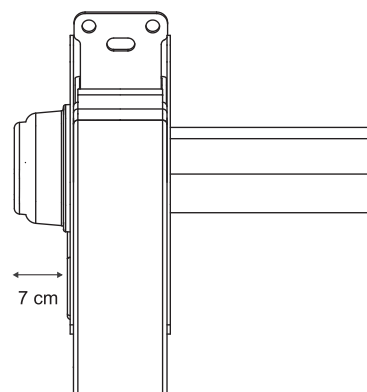
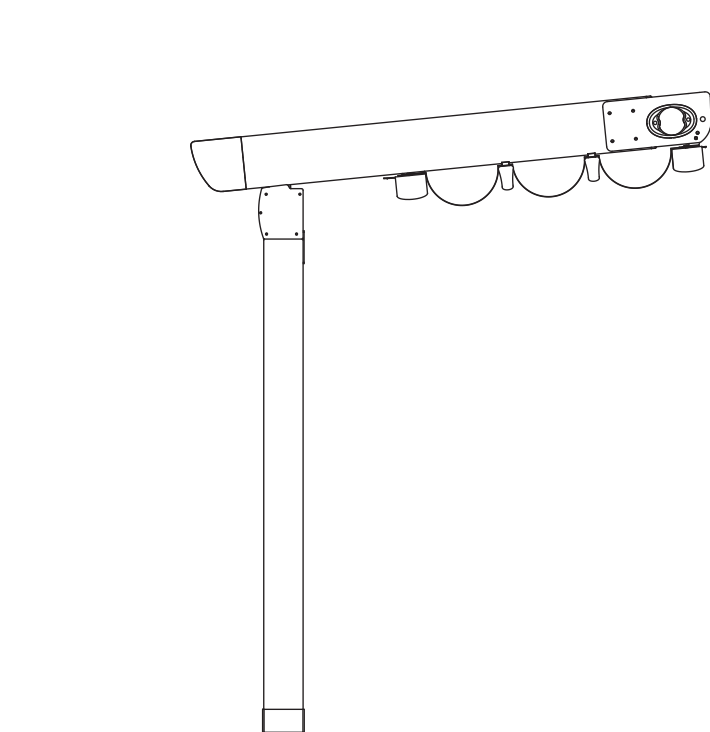
B-1



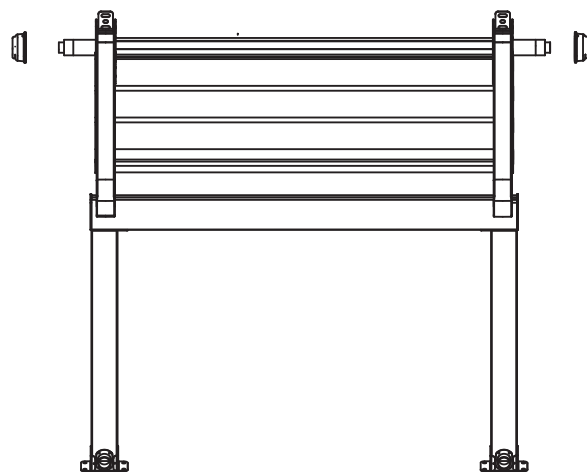
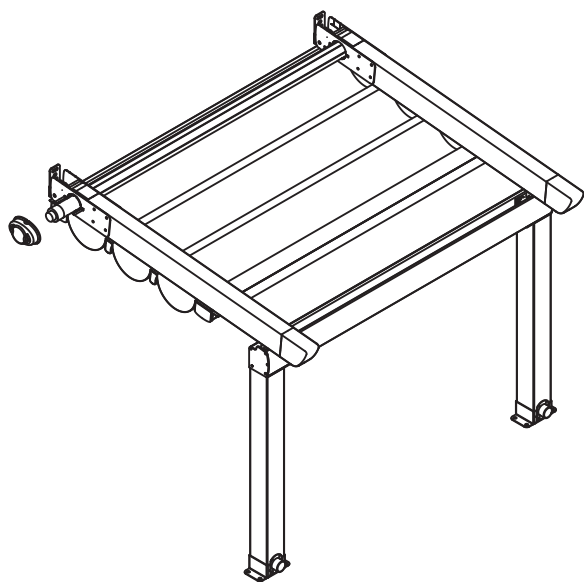
B-2

# Magna

Elektrodzinēja montāža / Монтаж электродвигателя / Motion transmission motor



Motora pārsega izmēri / Крышка двигателя / Motor cover detail



Pergola Magna tiek darbināta ar iekšvārpstas dzinējiem.  
Īpaši liela izmēra pergolas tiek aprīkotas ar diviem dzinējiem.

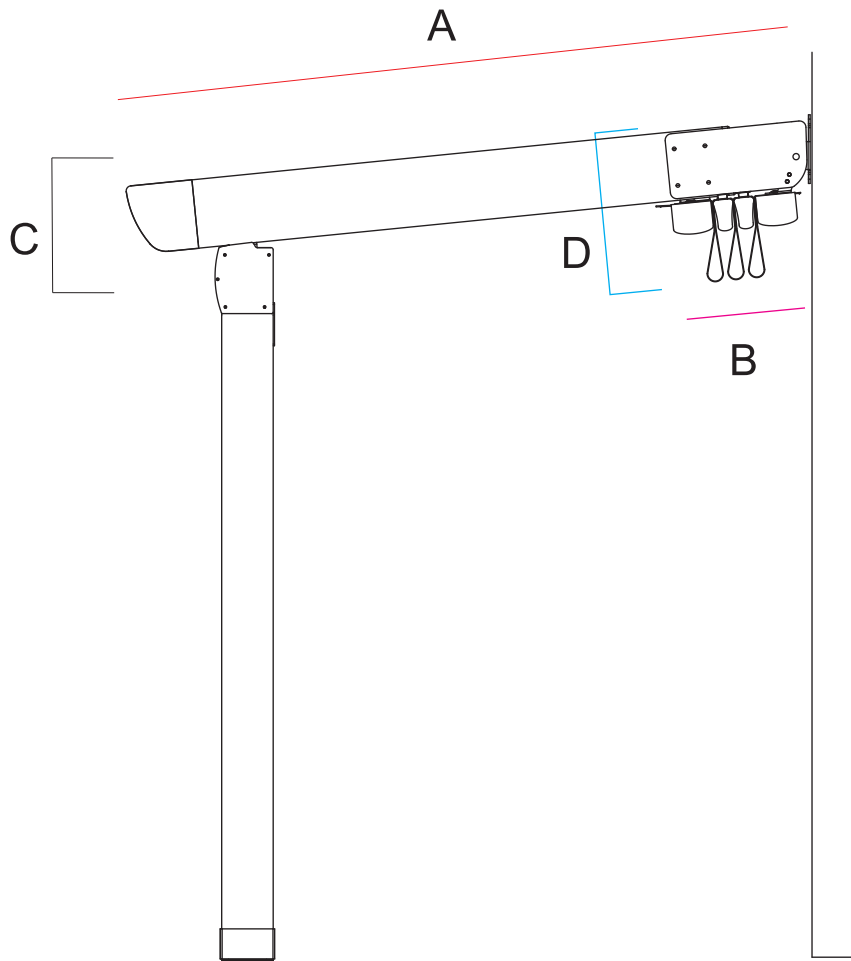
Пергола Magna имеет цилиндрический двигатель.  
На перголы особо большого размера устанавливается два двигателя.

Motion is transmitted in the Magna pergola by a tubular motor.  
For pergolas with large areas and special requirements, two tubular motors can be installed.



# Magna

Pergolas uzstādīšanas pamatinformācija / Общая информация по установке перголы / General information on pergola installation

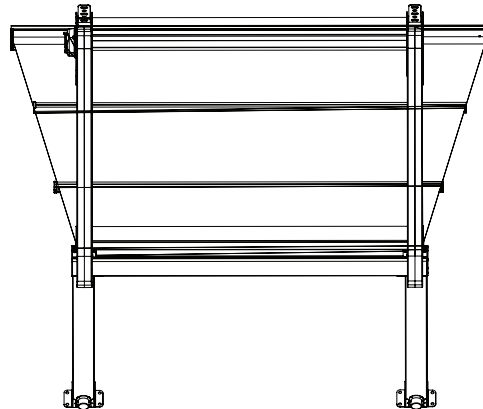
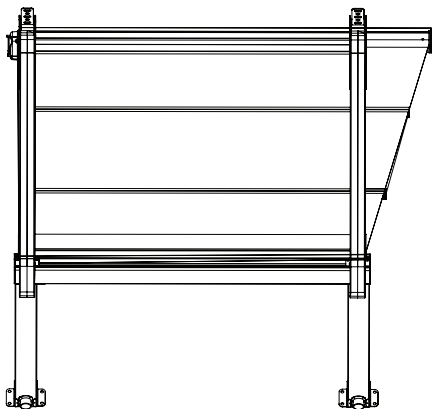
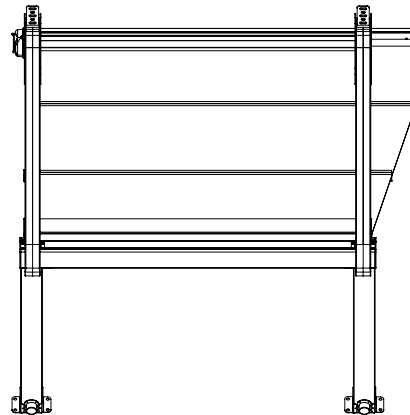
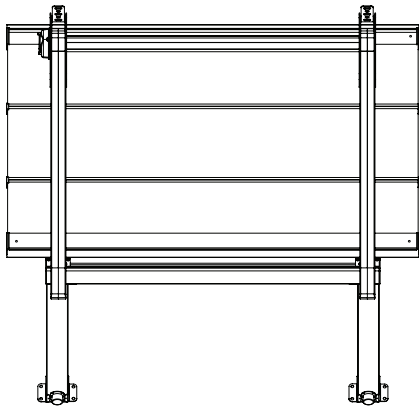
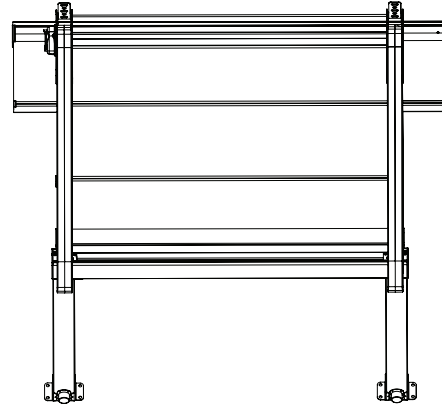
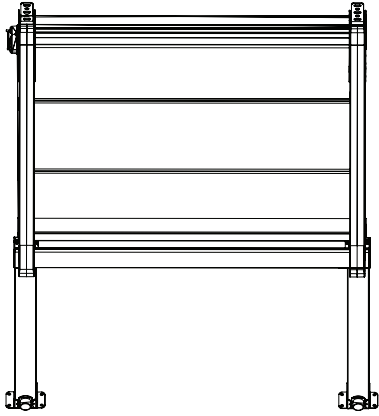


A	B	C	D
250	44	32,5	47,25
300	48	39	46,00
350	52	45,5	45,17
400	52	52	49,33
450	56	58,5	48,14
500	60	65	47,25
550	64	71,5	46,56
600	68	78	46,00

Visi izmēri norādīti centimetros / Все размеры указаны в сантиметрах / Measurements are in centimeters

# Magna

Variācijas standarta konstrukcijā / Возможные изменения в стандартной конструкции / Special pergola applications



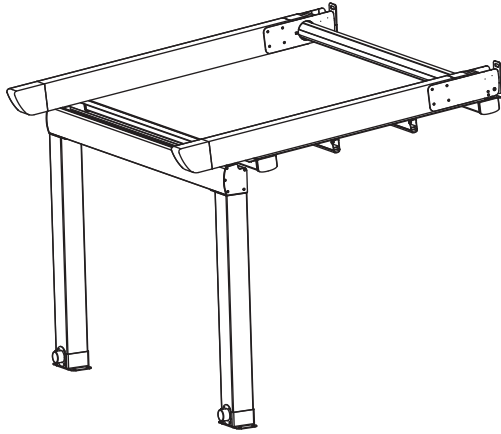
# Magna

Apgaismojuma sistēma / uzstādīšanas instrukcijas

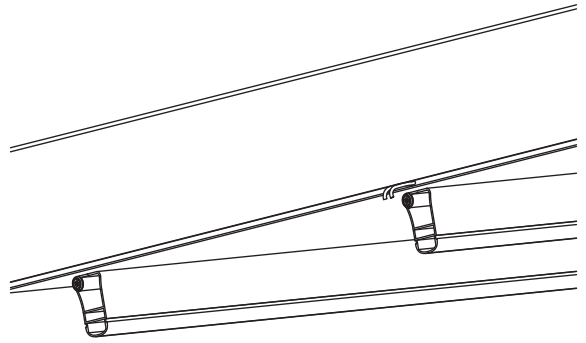
Система освещения / инструкция по монтажу

Lighting system / installation instructions

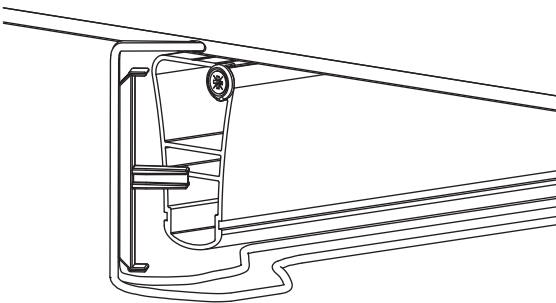
1



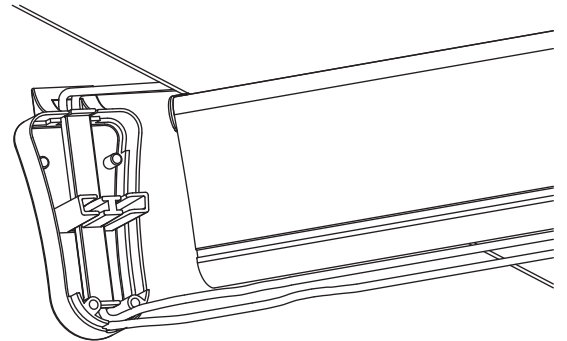
2



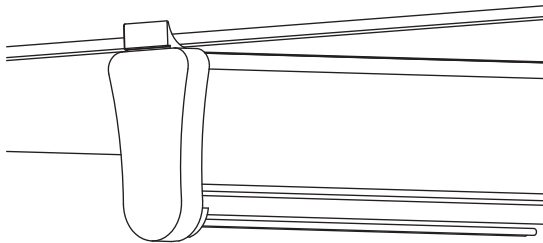
3



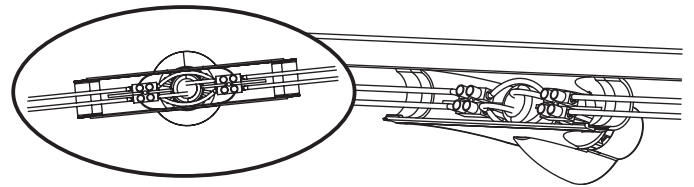
4



5



6

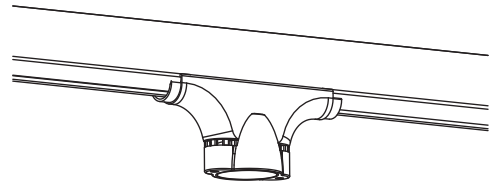
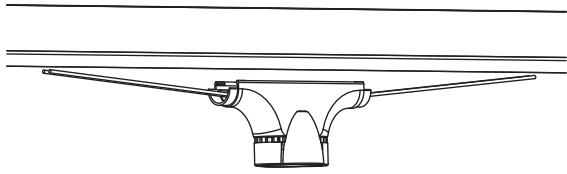


# Magna

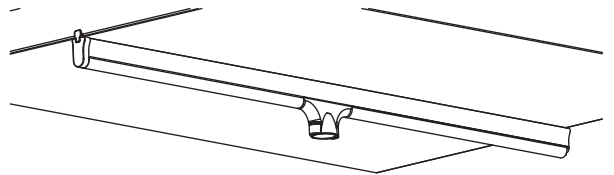
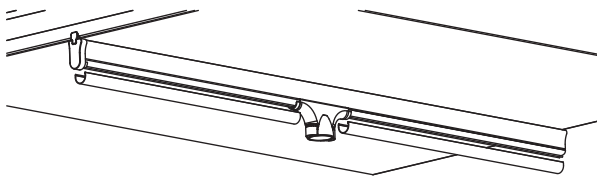
Apgaismojuma sistēma / uzstādīšanas instrukcijas

Система освещения / инструкция по монтажу

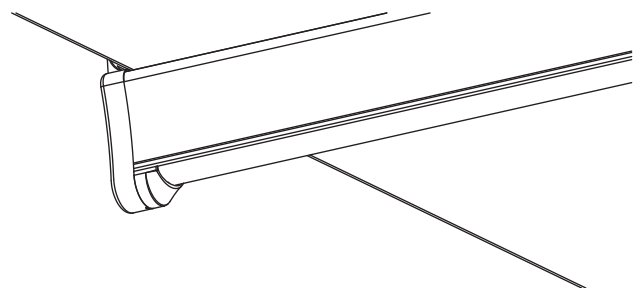
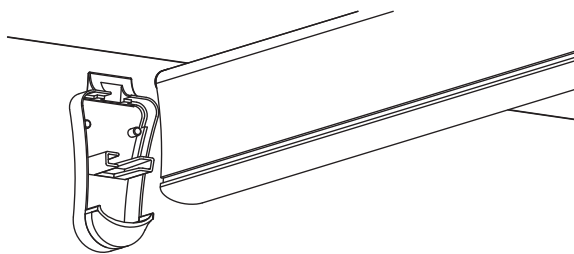
Lighting system / installation instructions



7



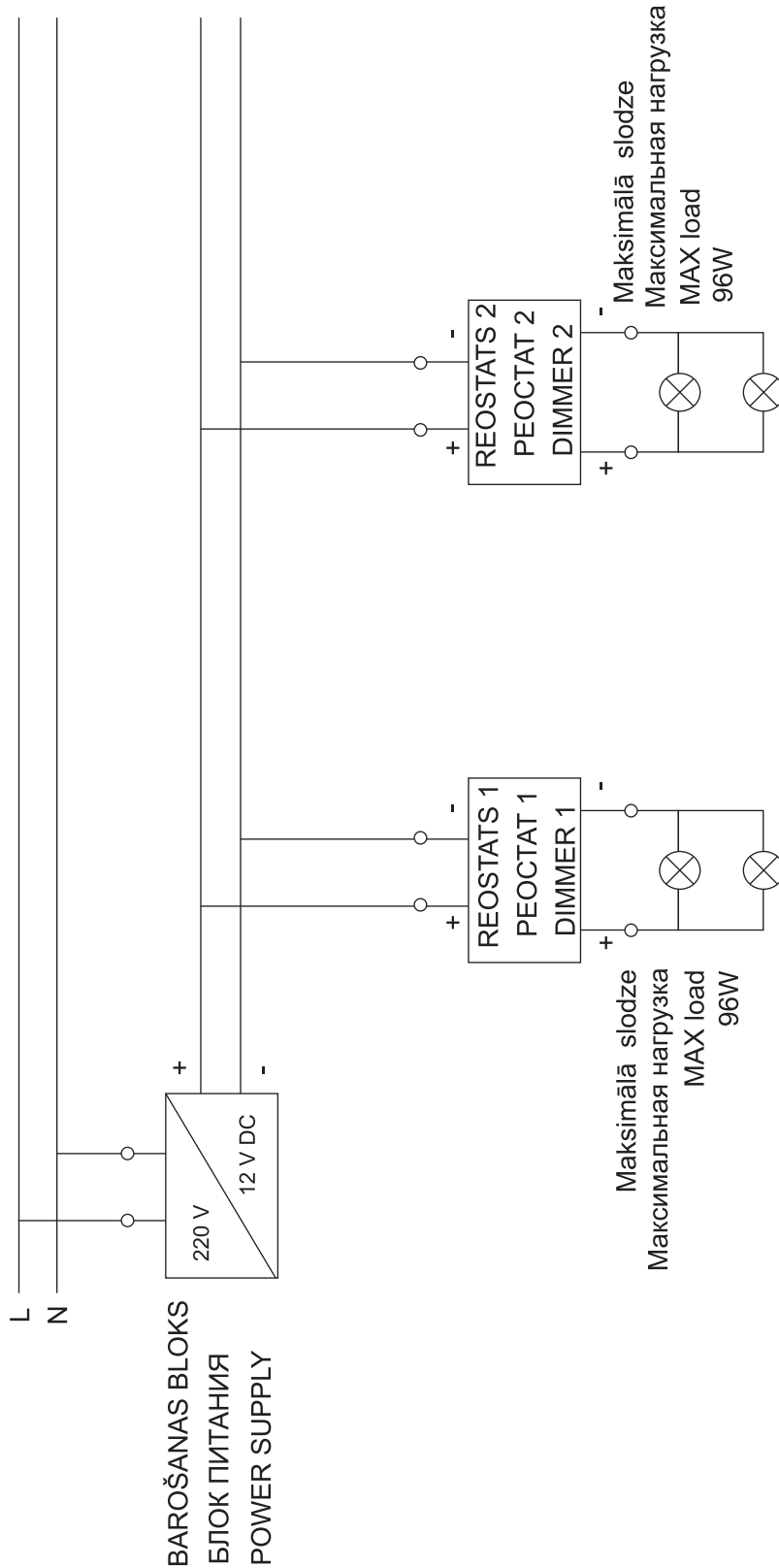
8



9

# Magna

Apraismojuma sistēma / uzstādīšanas instrukcijas  
Система освещения / инструкция по монтажу  
Lighting system / installation instructions



tikai LED lampas / Только LED лампы / LED only