



## Persa Pergola

Saliekama jumta pergola ekskluzīvi no METAFORM. Izturīga un estētiskā konstrukcija, izgatavota no augstas kvalitātes alumīnija sakausējuma. Konstrukcijā izmantotus alumīnija paneļus var aizpildīt ar izolāciju. Regulējams pregošanas paneļu atvērums ļauj viegli vēdināt nosedzamo telpu, vienlaicīgi pasargājot pret nelabvēlīgiem laika pstākļiem un sniega.

## Пергола Persa

Сдвижная пергола эксклюзивно от Metaform. Прочная конструкция, изготовленная из алюминиевого сплава высшего качества. Ламели 25x3 можно наполнить изоляцией. Регулируемые ламели крыши обеспечивают вентиляцию пространства, наряду с защитой от неблагоприятных погодных условий.

## Persa Pergola

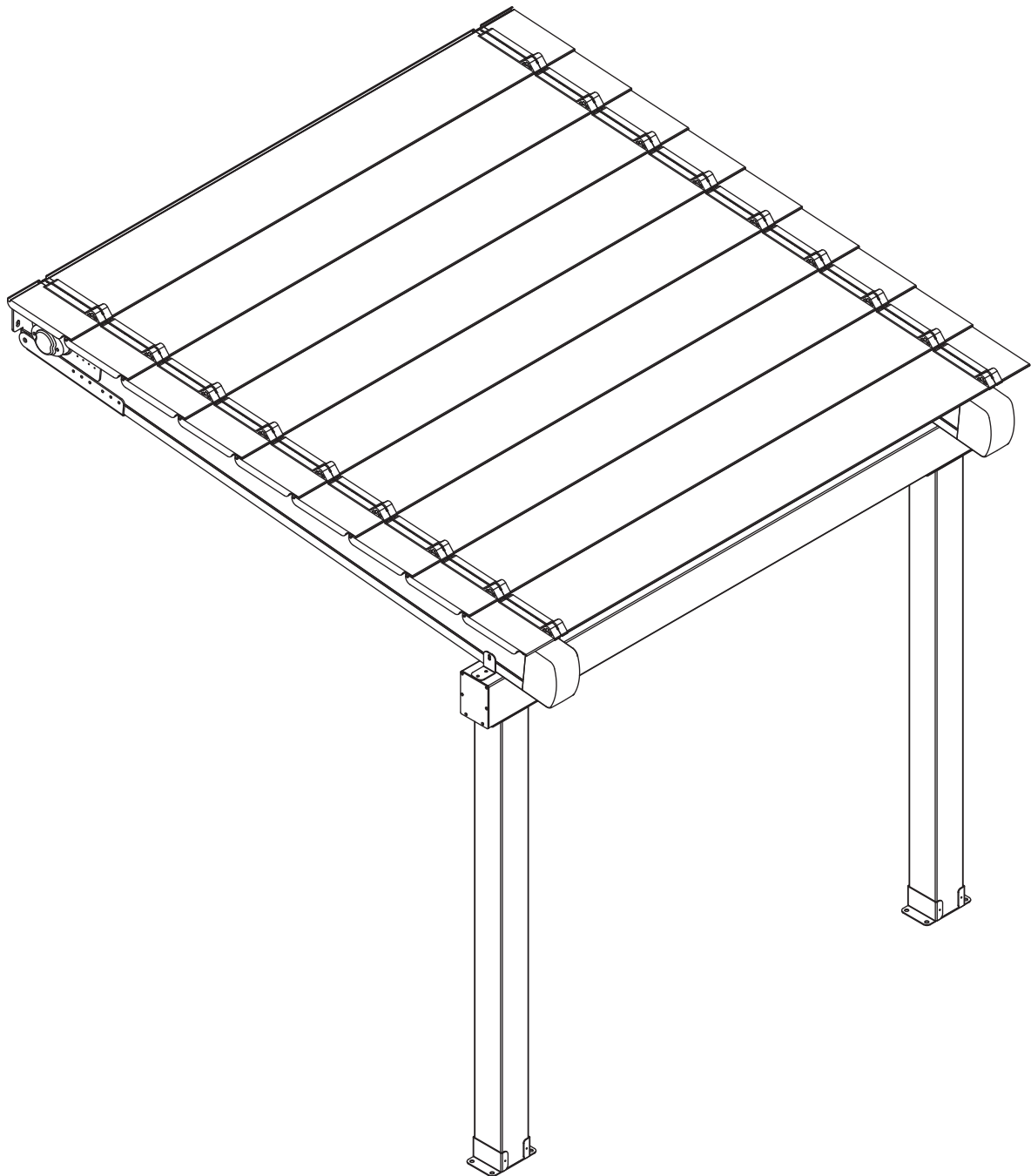
A folding, retractable roof pergola, exclusively designed by METAFORM AVEE. Sturdy construction made of a an aluminium alloy of top quality and aesthetics, using 25x3aluminium panels, with insulation capabilities. The controlled motion of the blinds provides ventilation to the space along with shading, protection from inclement weather and snowfall.

## Saturs / Содержание / Contents

Pergolas kopskats / Пергола общий вид / General view of pergola .....	3
Profilu šķērs griezumam / Эскизы профилей / Profile cross-sections .....	4
Pergolas maksimālie izmēri / Максимальный размер перголы / Pergola dimensions (max axis - max overhang) .....	5
Pergolas kronšteinu veidi / Виды крепления перголы / Support choices (Wall/Roof) .....	6
Pergolas stiprināšana pie parapeta / Крепление перголы к парапету / Details of parapet pergola support .....	7
Pergolas paneļu shēma / Схема ламелей перголы / Details of elevation system .....	8
Elektrodzinēja montāža / Монтаж электродвигателя / Motion transmission (motor) .....	9
Pergolas uzstādīšanas pamatinformācija / Общая информация по установке перголы / General information on pergola installation .....	10

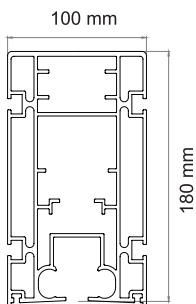
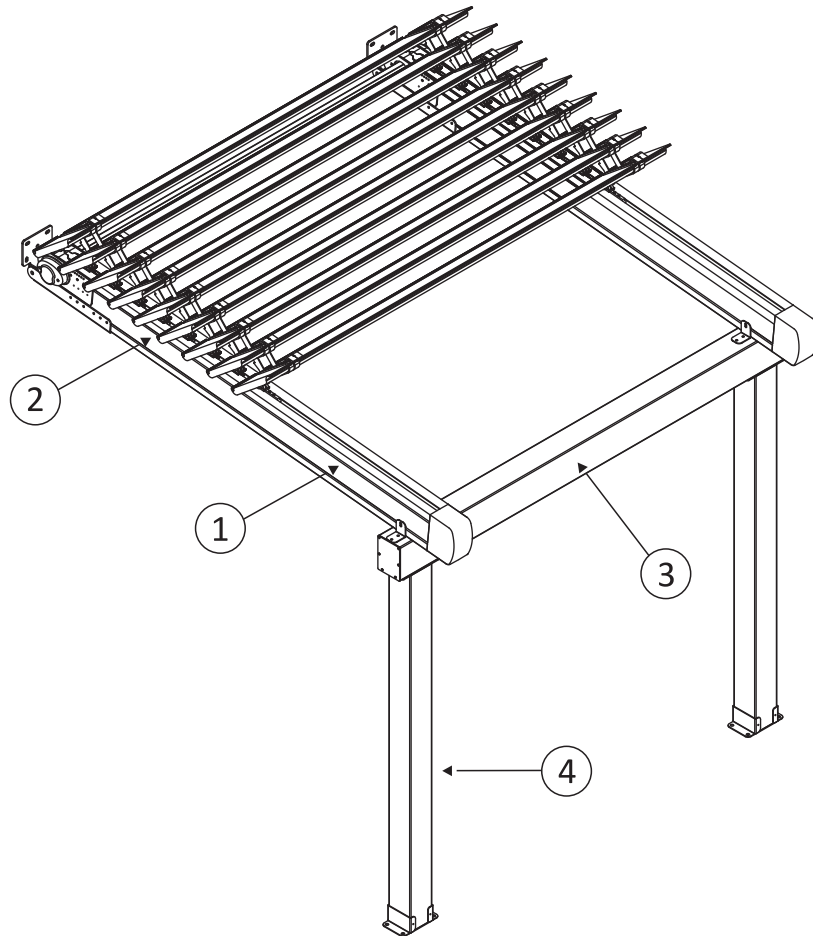
# Persa

Pergolas kopskats / Пергола общий вид /  
General view of the pergola

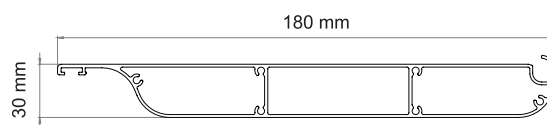


# Persa

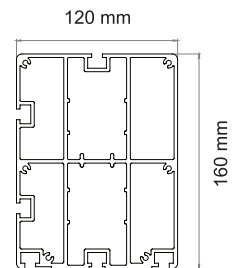
Profilu šķērsgriezums / Эскизы профилей / Profile cross-sections



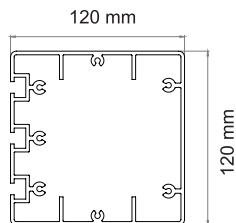
① sija  
балка  
guide



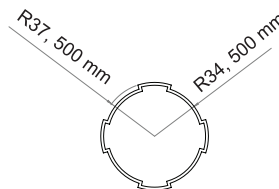
② Alumīnija panelis  
Алюминиевая ламель  
panel



③ Parapeta profils  
Профиль парапета  
parapet



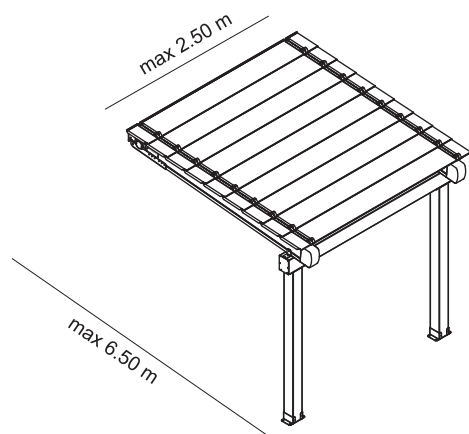
④ Parapeta kolonna  
Колонна парапета  
column



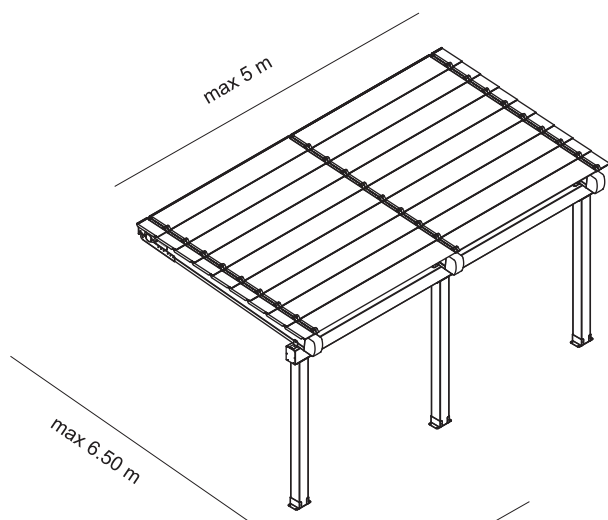
⑤ sauruļveida vārpsta  
(neuzrādās diagrammā)  
вал  
(не показан на диаграмме)  
axis  
(not shown in diagram)

# Persa

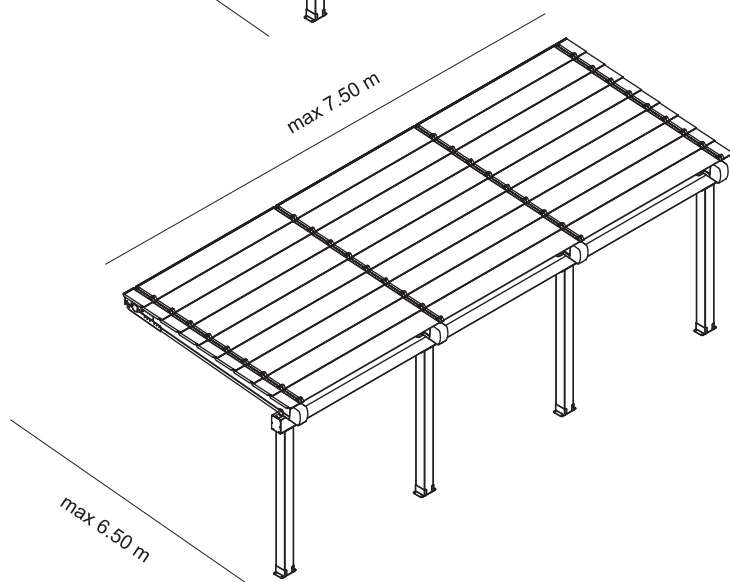
Pergolas maksimālie izmēri / Максимальный размер перголы /  
Maximum pergola overhang & maximum rail distance



2 sijas / 2 балки / 2 rails



3 sijas / 3 балки / 3 rails



4 sijas / 4 балки / 4 rails

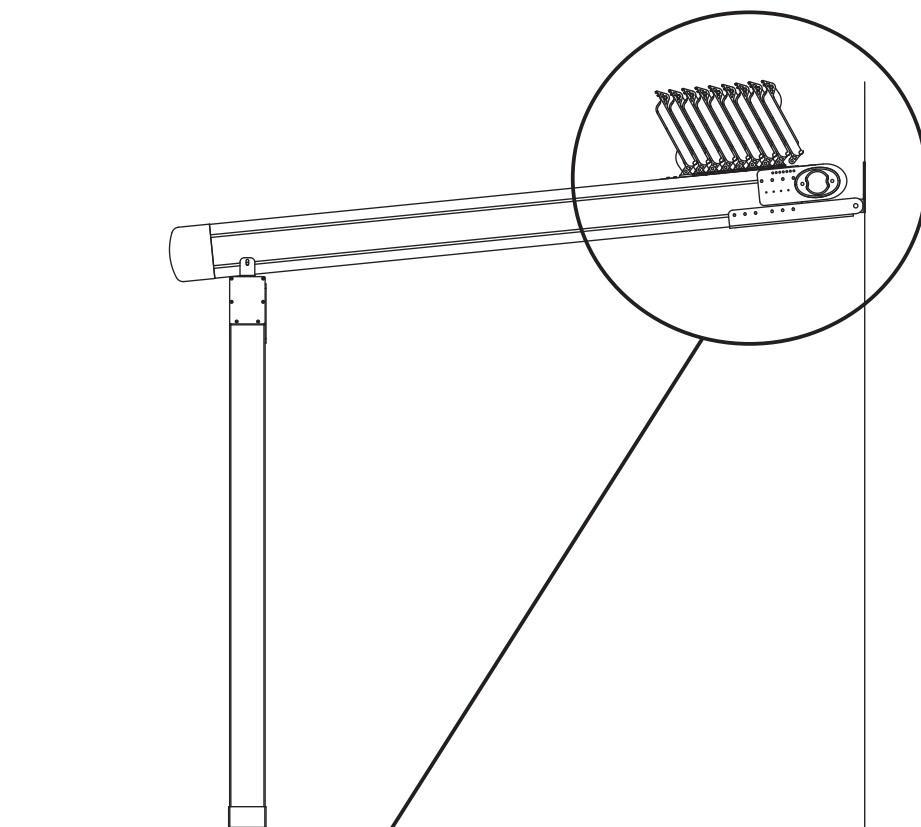
Pēc īpaša pieprasījuma pergolas maksimālais izmērs var mainīties (ar tehniskām izmaiņām).

По запросу максимальный размер перголы может быть увеличен (с внесением технических изменений).

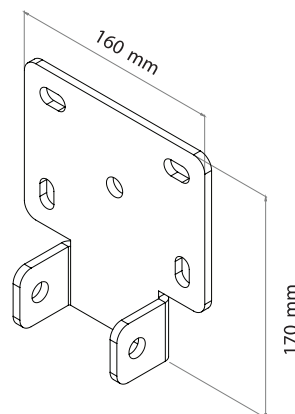
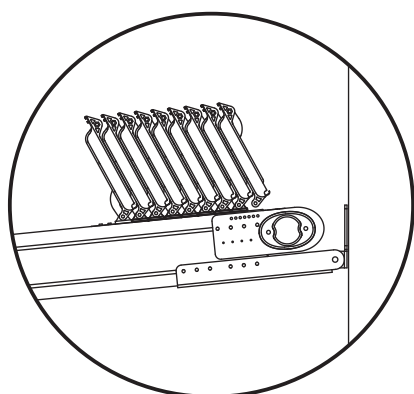
The Persa pergola with a 180x100 rail can reach an overhang of up to 6.5 metres and an axis of up to 12 metres with six rails.

# Persa

Kronšteinu veidi / Виды крепления /  
Support options



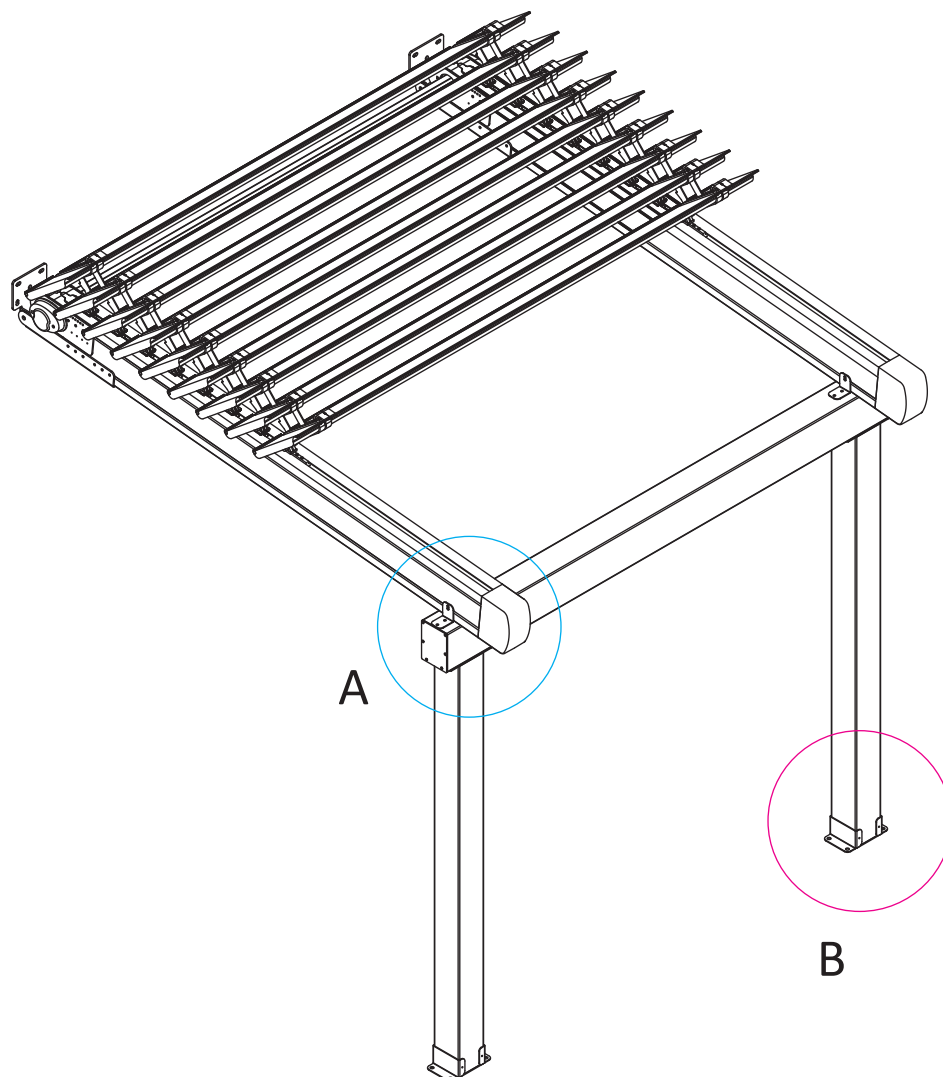
A



Stiprināšanai pie sienas / Крепление к стене / wall base

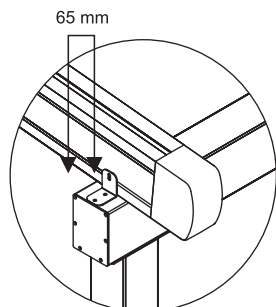
# Persa

Stiprināšana pie parapeta / Крепление к парапету / Details of the connection of a parapet pergola

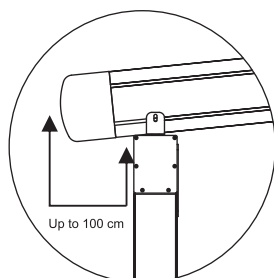


Savienojums Parapets-Sija / Крепление перголы к парапету /  
Details of rail-parapet connection

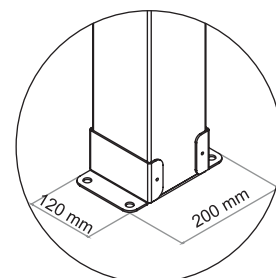
Parapeta kolonnu izmērs / Размер колонны парапета /  
Details of parapet column



A-1



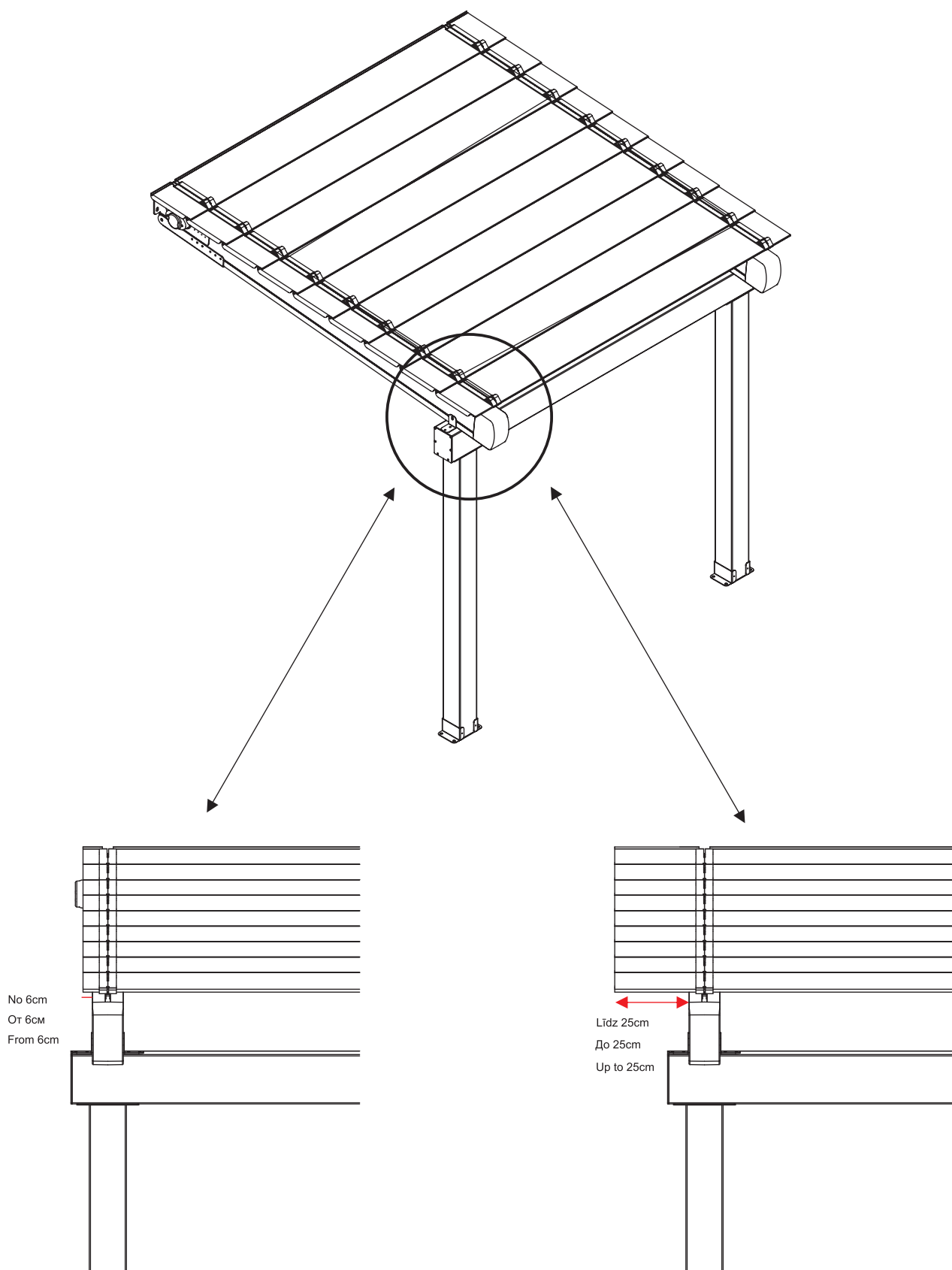
A-2



B-1

# Persa

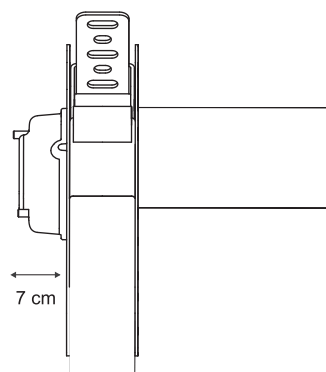
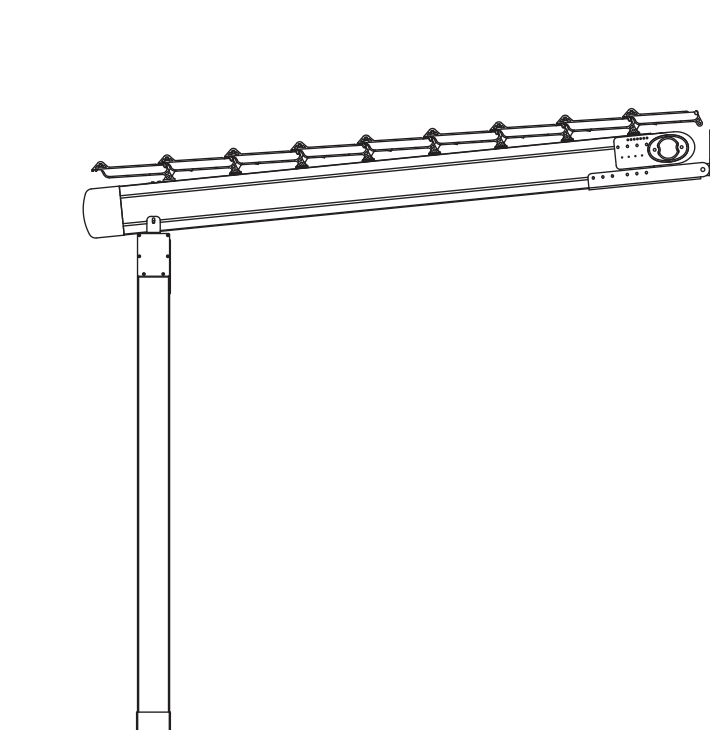
Paneļu shēma / Схема ламелей / Panel details



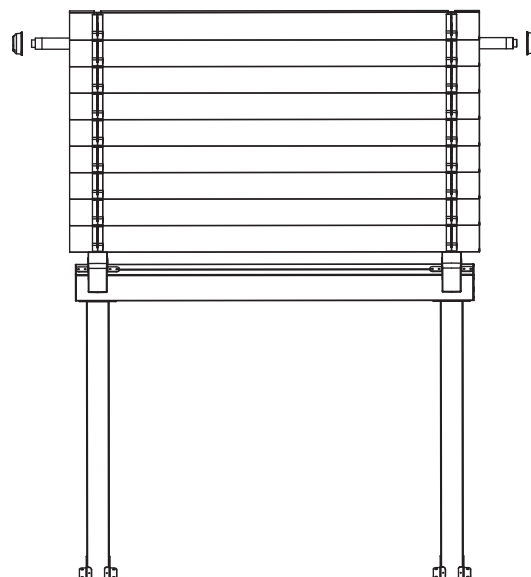
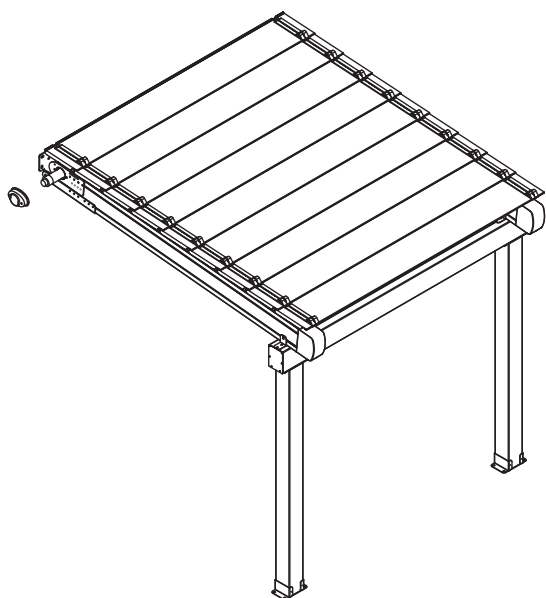


# Persa

Elektrodzinēja montāža / Монтаж электродвигателя / Motion transmission motor



Motora pārsega izmēri / Крышка двигателя / Motor cover detail



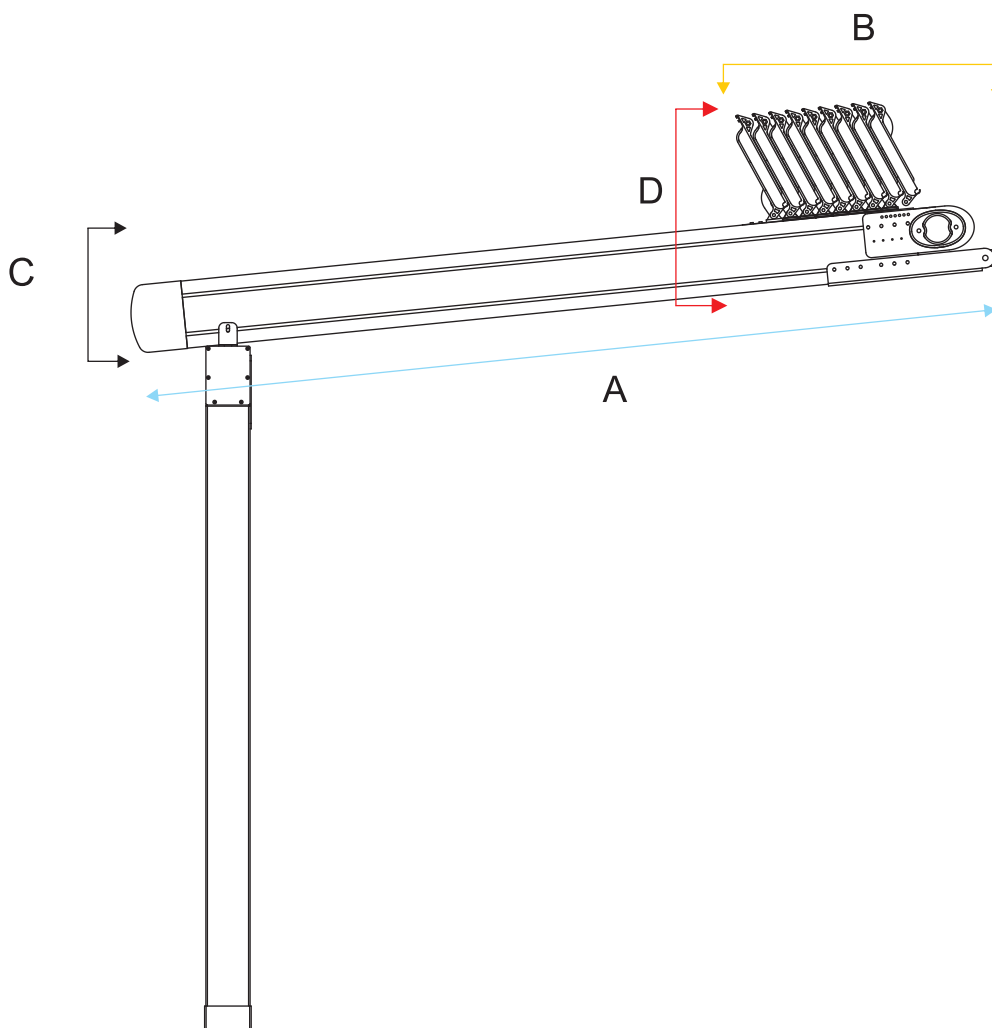
Pergola Persa tiek darbināta ar iekšvārpstas dzinējiem.  
Īpaši liela izmēra pergolas tiek aprīkotas ar diviem dzinējiem.

Пергола Persa имеет цилиндрический двигатель  
На перголы особо большого размера устанавливается два двигателя.

Motion is transmitted in the pergola by a tubular motor.  
For pergolas with large areas and special requirements, two tubular motors can be installed.

# Persa

Uzstādīšanas pamatinformācija / Общая информация по установке /  
General information on installation



A	B	C	D
250	60	32,5	48,00
300	68	39	48,00
350	76	45,5	48,00
400	84	52	48,00
450	92	58,5	48,00
500	100	65	48,00
550	108	71,5	48,00
600	116	78	48,00

Visi izmēri norādīti centimetros / Все размеры указаны в сантиметрах / Measurements are in centimeters