



Top Star Pergola 120x70

Inovācijas profesionālajā saulesaizsardzībā ekskluzīvi no METAFORM Jaunievedums pacelšanas sistēmā dod vienreizēju iespēju uzstādīt pergolu uz jau esošas konstrukcijas.

Saliekama, izgatavota no alumīnija sakausējuma ar īpašu izturību

Пергола Top Star 120x70

Эксклюзивно от Metaform — инновации в профессиональных солнцезащитных конструкциях

Новаторский подъемный механизм позволяет устанавливать перголу на уже существующие конструкции.

Сдвижная, полностью изготовлена из высокопрочного алюминия

Top Star Pergola 120x70

Exclusively designed by METAFORM AVEE, this is an innovation in professional shading, as the pioneering lift system allows you to install the pergola on any pre-existing structure.

Retractable, manufactured from a special alloy of highly durable aluminium.

Top Star Pergola 120x70 / Пергола

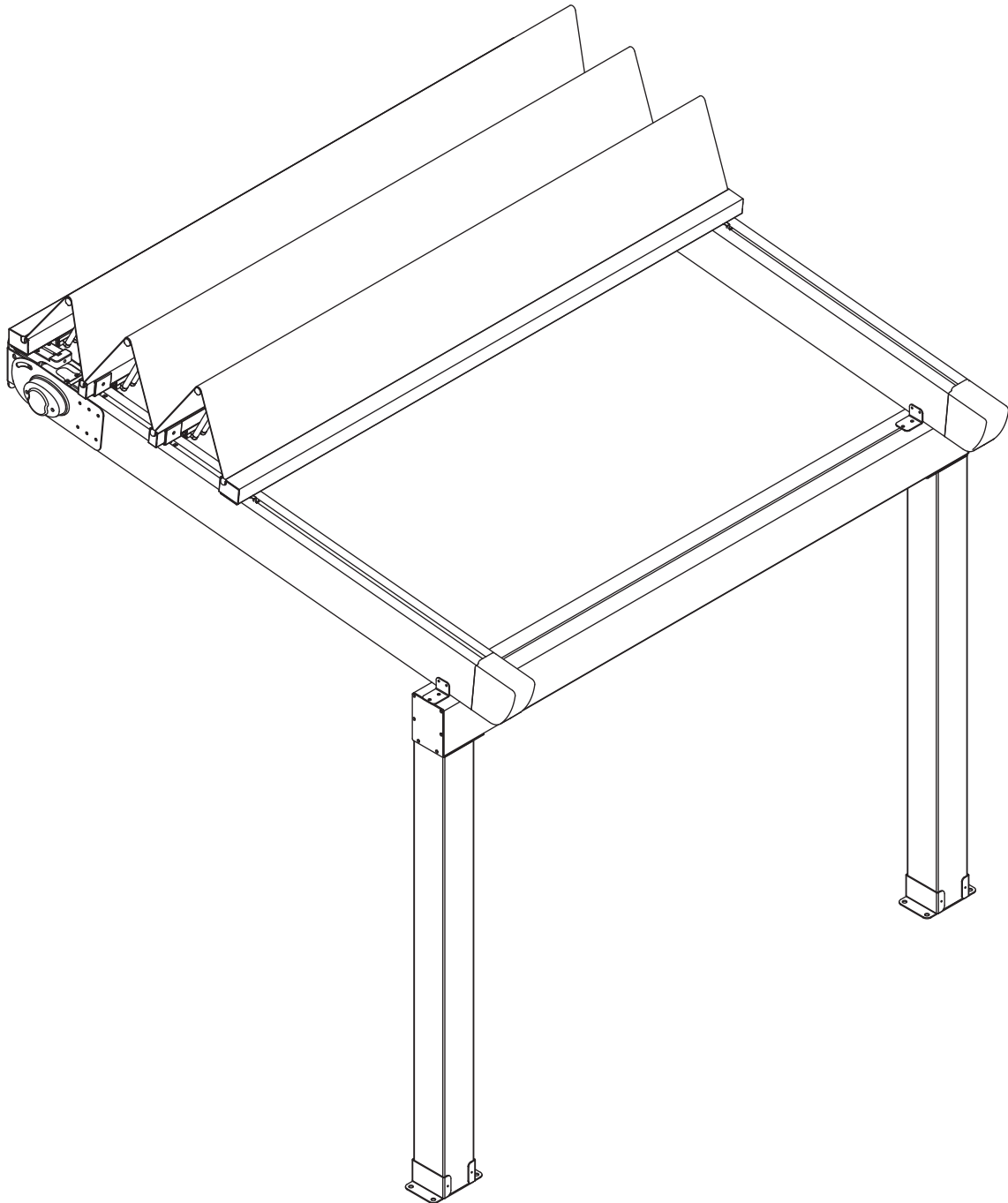
Top Star 120x70 / Top Star Pergola 120x70

Saturs / Содержание / Contents

| | |
|---|----|
| Pergolas kopskats / Пергола общий вид / General view of pergola | 3 |
| Profilu šķērs griezumums / Эскизы профилей / Profile cross-sections | 4 |
| Pergolas maksimālie izmēri / Максимальный размер перголы / Pergola dimensions (max axis - max overhang) | 5 |
| Pergolas kronšteinu veidi / Виды крепления перголы / Support choices (Wall) | 6 |
| Pergolas stiprināšana pie parapeta / Крепление перголы к парапету / Details of parapet pergola support | 7 |
| Pergolas paneļu shēma / Схема ламелей перголы / Details of elevation system | 8 |
| Elektrodzinēja montāža / Монтаж электродвигателя / Motion transmission (motor) | 9 |
| Pergolas uzstādīšanas pamatinformācija / Общая информация по установке перголы / General information on pergola installation | 10 |

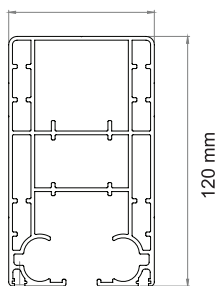
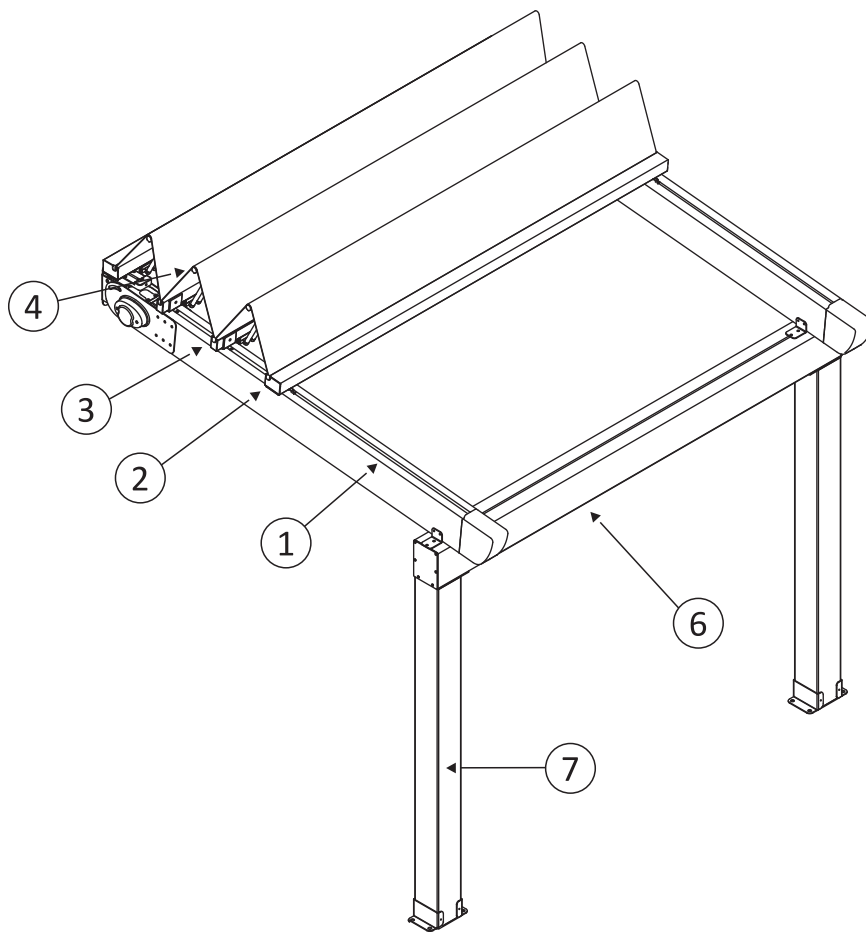
Top Star

Pergolas kopskats / Пергола общий вид /
General view of the pergola

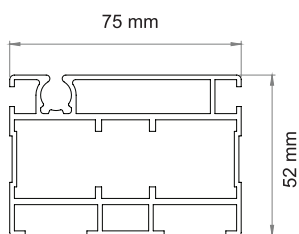


Top Star

Profilu šķērs griezumums / Эскизы профилей / Profile cross-sections

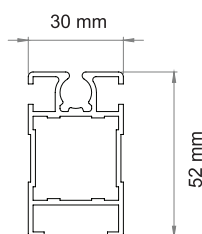


120 mm



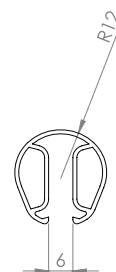
75 mm

52 mm



30 mm

52 mm



R1/2

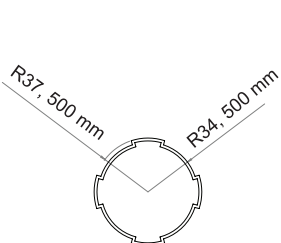
6

① sija
балка
guide

② lielais profils
большой профиль
large counterweight

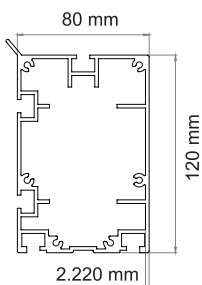
③ mazais profils
малый профиль
small counterweight

④ pacelšanas caurule
подъемная труба
elevation tube



R37, 500 mm

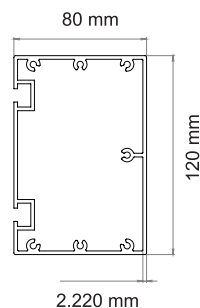
R34, 500 mm



80 mm

120 mm

2.220 mm



80 mm

120 mm

2.220 mm

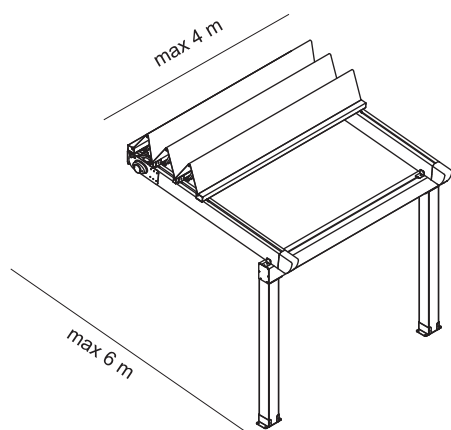
⑤ cauruļveida vārpsta
(neuzrādās diagrammā)
вал
(не показан на диаграмме)
axis
(not shown in diagram)

⑥ parapeta priekšējais profils
профиль парапета
gutter parapet

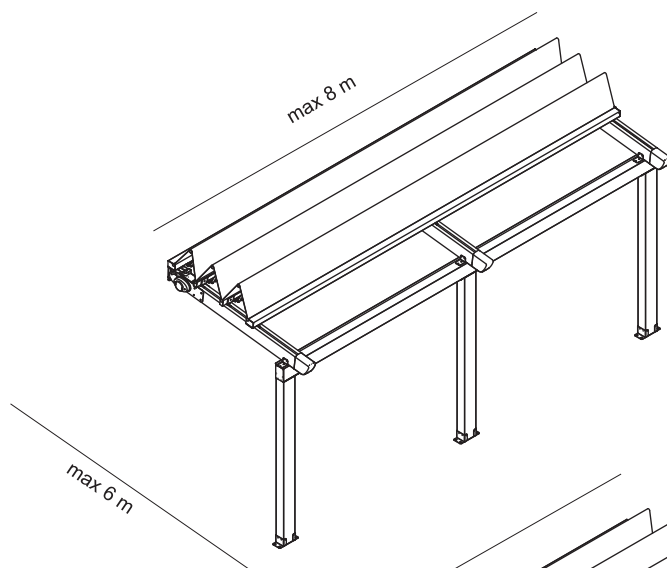
⑦ parapeta kolonna
колонна парапета
gutterer parapet column

Top Star

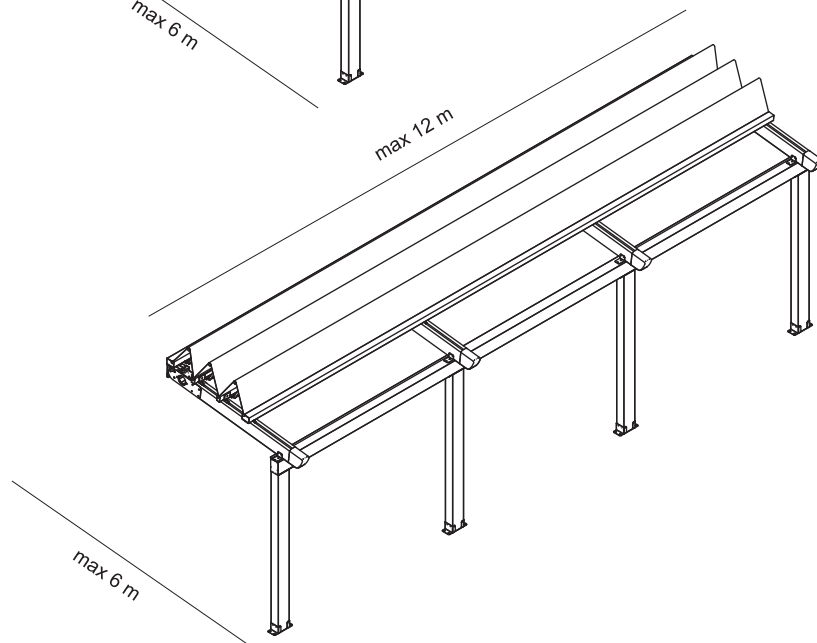
Pergolas maksimālie izmēri / Максимальный размер перголы /
Maximum pergola overhang & maximum rail distance



2 sijas / 2 балки / 2 rails



3 sijas / 3 балки / 3 rails



4 sijas / 4 балки / 4 rails

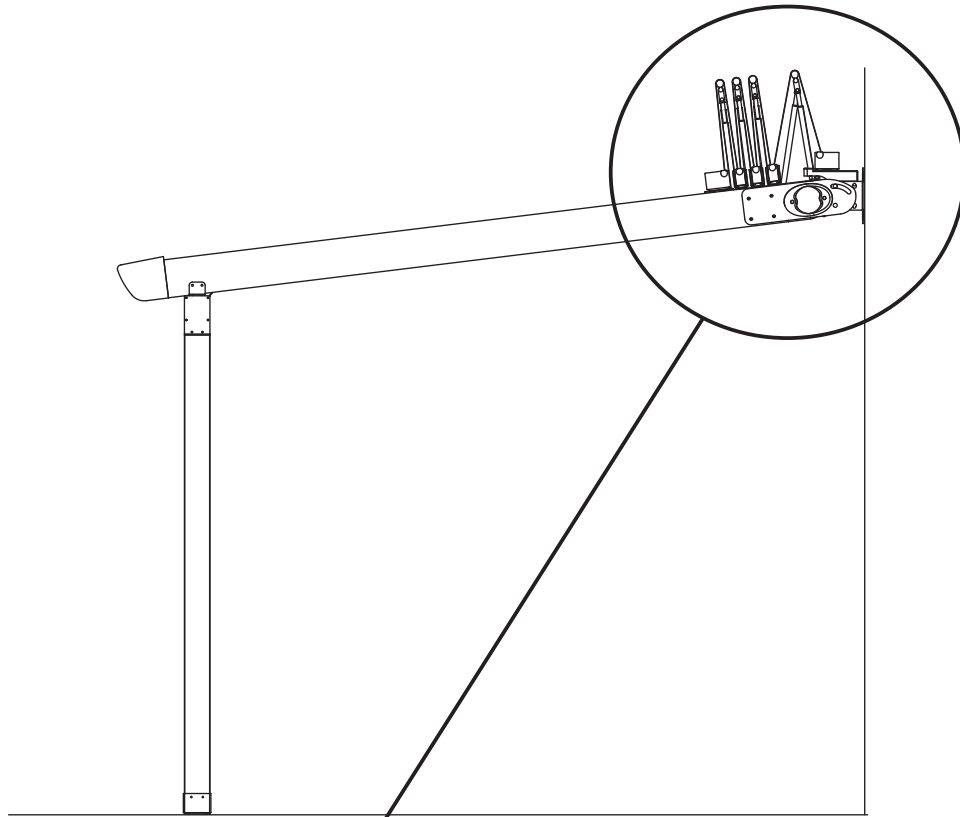
Pēc īpaša pieprasījuma pergolas maksimālo izmēru var mainīt (ar tehniskām izmaiņām).

По запросу максимальный размер перголы может быть увеличен (с внесением технических изменений).

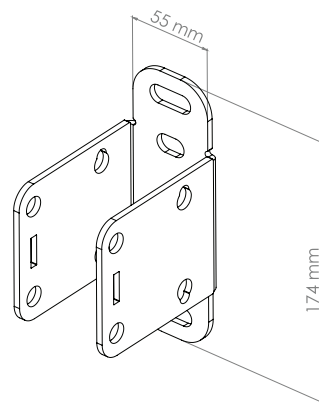
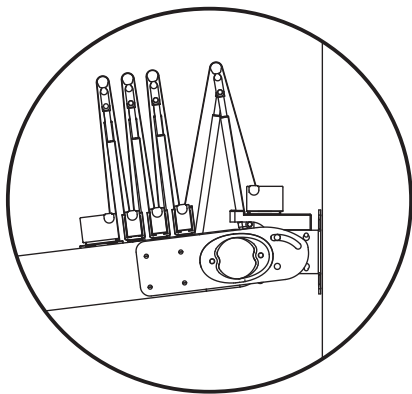
The Top Star pergola with a 120x70 rail can reach an overhang of up to 6 metres and an axis of up to 20 metres with six rails.
For pergolas with an overhang greater than 6 metres, Metaform offers rails of special dimensions that can reach up to 10 metres without intermediate support.

Top Star

Pergolas kronšteinu veidi / Виды крепления перголы /
Pergola support options



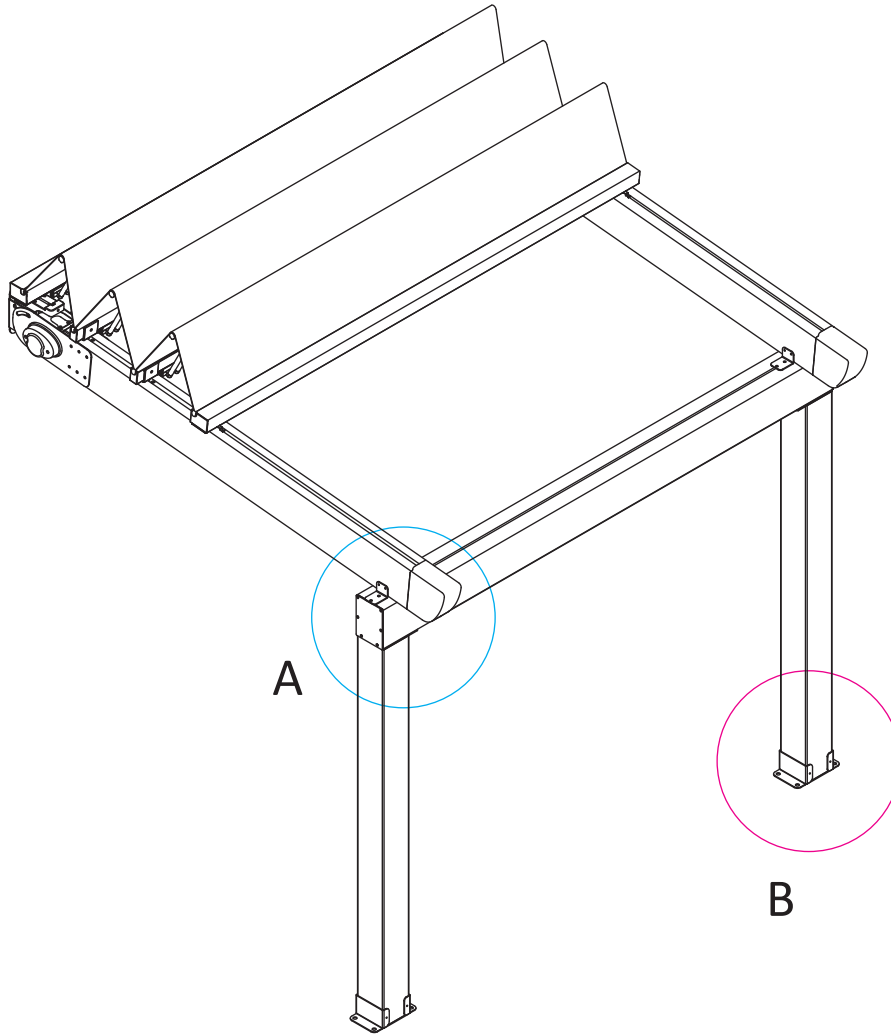
A



Stiprināšanai pie sienas / Крепление к стене / wall base

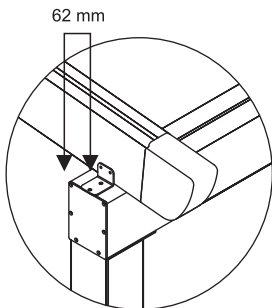
Top Star

Stiprināšana pie parapeta / Крепление к парапету / Details of the connection of a parapet pergola

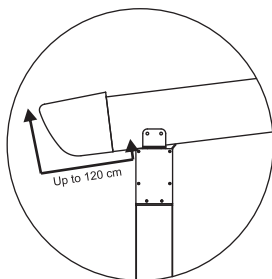


Savienojums Parapets-Sija / Крепление перголы к парапету /
Details of rail-parapet connection

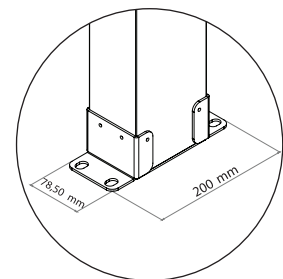
Parapeta kolonnu izmērs / Размер колонны
парапета / Details of parapet column



A-1



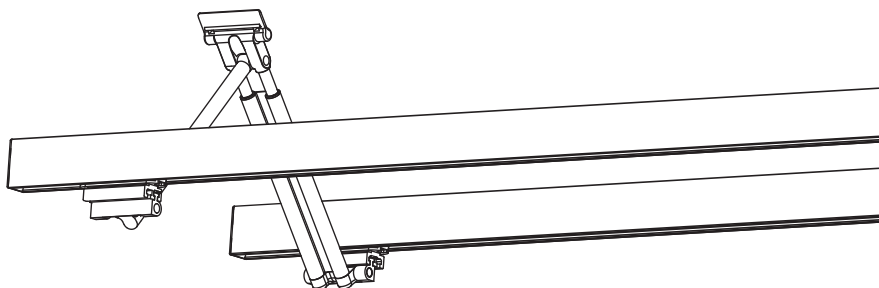
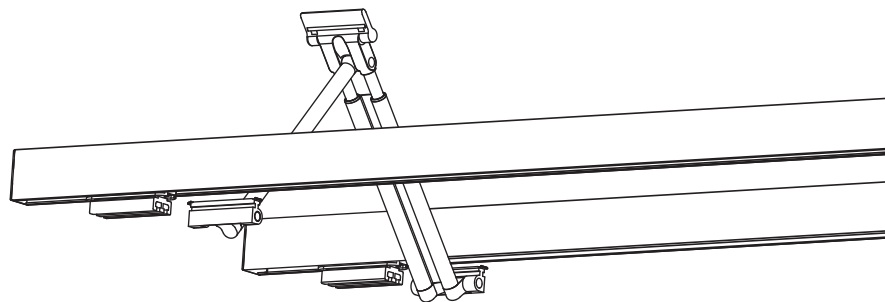
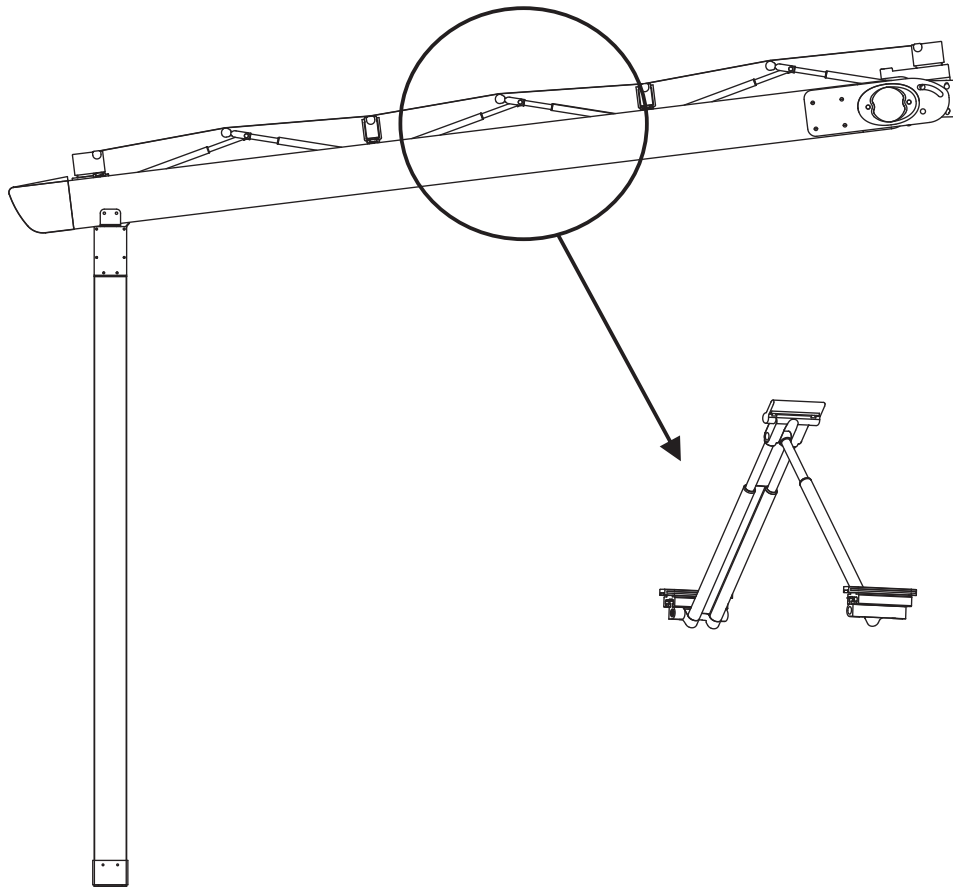
A-2



B-1

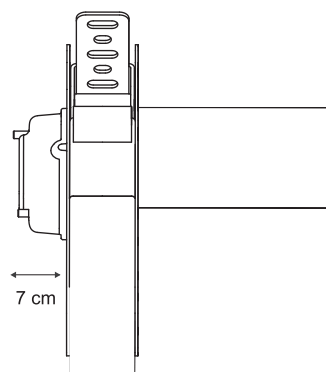
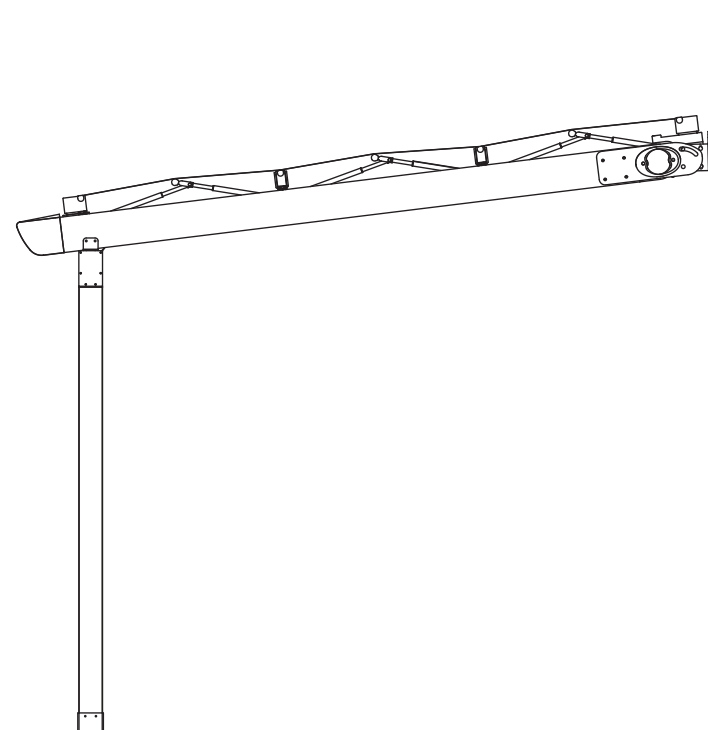
Top Star

Pacelšanas sistēmas shēma / Схема подъемного механизма /
Details of elevation system

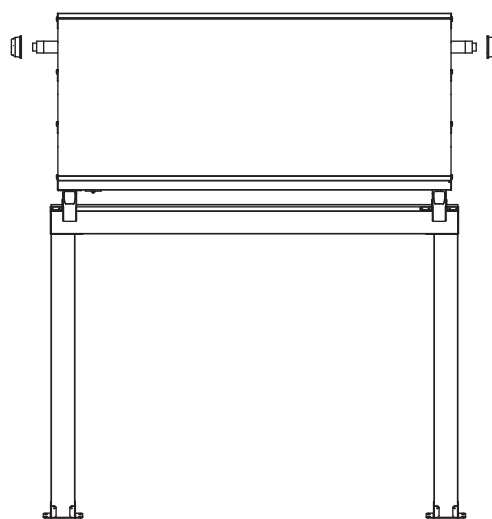
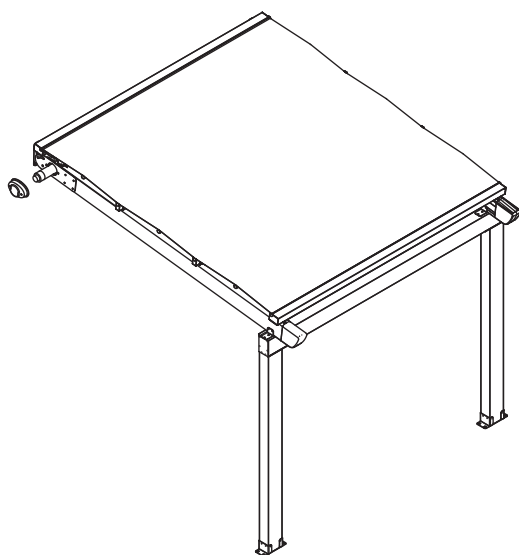


Top Star

Elektrodzinēja montāža / Монтаж электродвигателя / Motion transmission motor



Motora pārsega izmēri / Крышка двигателя / Motor cover detail



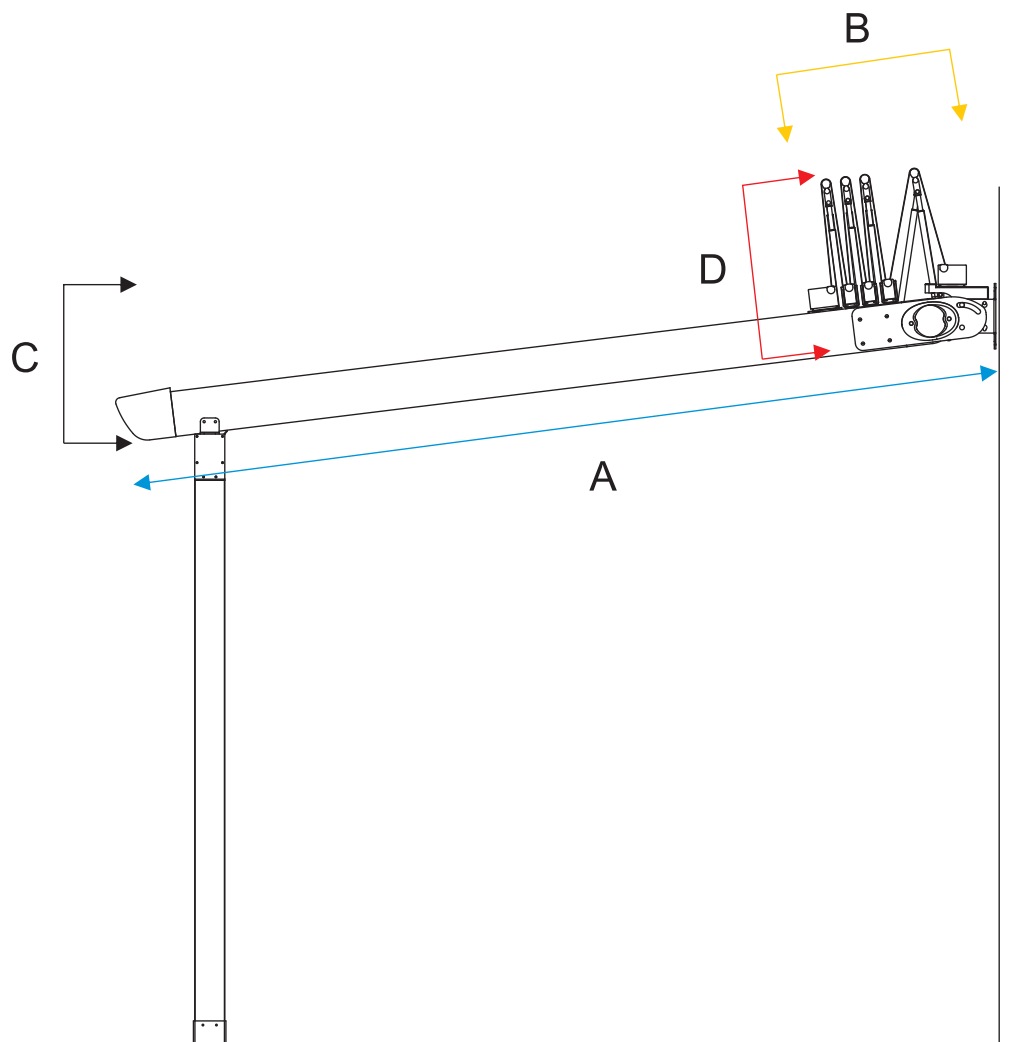
Pergola Top Star tiek darbināta ar iekšvārpstas dzinējiem.
Īpaši liela izmēra pergolas tiek aprīkotas ar diviem dzinējiem.

Пергола Top Star имеет цилиндрический двигатель
На перголы особо большого размера устанавливается два двигателя.

Motion is transmitted in the pergola by a tubular motor.
For pergolas with large areas and special requirements, two tubular motors can be installed.

Top Star

Pergolas uzstādīšanas pamatinformācija / Общая информация по установке перголы / General information on pergola installation



| A | B | C | D |
|-----|------|------|-------|
| 250 | 43,5 | 32,5 | 48,45 |
| 300 | 43,5 | 39 | 54,70 |
| 350 | 47,5 | 45,5 | 52,20 |
| 400 | 51,5 | 52 | 50,53 |
| 450 | 51,5 | 58,5 | 54,70 |
| 500 | 55,5 | 65 | 52,91 |
| 550 | 59,5 | 71,5 | 51,58 |
| 600 | 59,5 | 78 | 54,70 |

Visi izmēri norādīti centimetros / Все размеры указаны в сантиметрах / Measurements are in centimeters